



با کیفیت ترین، متنوع ترین
کفشورهای ساختمانی

سارانیک

کفشورهای استیل و آلومینیوم در انواع خطی و مربع

🌐 📷 📺 saranic.ir

saranic[®]
Be Creative Be Different



چشم انداز 9 ماموریت

به عنوان پیشرو در زمینه کالای بهداشتی ساختمان و کفشور، سارانیک به دنبال ایجاد محیط های بهداشتی و بهینه شده در فضا های خانگی و صنعتی است. چشم انداز ما این است که با ارائه محصولاتی با کیفیت بالا و نوآورانه، به بهبود کیفیت زندگی و ارتقای سلامتی جامعه کمک کنیم. ماموریت سارانیک در حوزه کالای بهداشتی ساختمان و کفشور، ارائه راهکار هایی است که نه تنها به نظافت و بهداشت فضا کمک می کند بلکه باعث صرفه جویی در زمان و انرژی می شود. ما متعهد به ایجاد محصولات با قابلیت ها و ویژگی های برتر هستیم که به افراد اجازه می دهد در محیطی پاک و سالم زندگی کنند. سارانیک به عنوان یک نخبه در زمینه تولید کفشور ها شناخته می شود. محصولات ما با توجه به استانداردهای بین المللی ساخته شده اند تا نیاز های متنوع مشتریان برآورده شوند. رسالت ما ارائه محصولاتی است که علاوه بر کارایی بالا، استحکام و زیبایی نیز داشته باشند. با افتخار، سارانیک به همراهی شما در ایجاد یک محیط سالم و بهداشتی، به تلاش برای تولید بهترین کفشورها ادامه می دهد.

كفشور هال
تمام آلومینیوم

Aluminium
Drains

sarrafic

ویژگی ها

● شیب بندی از کف (شیب مرکز)

با شیب بندی مناسب از کف ، این محصول از جریان آب به سمت مرکز کمک می گیرد ، بدین ترتیب به دفع بهتر آب کمک می کند.

● سوپاپ بوگیر و زباله گیر

با سیستم سوپاپ فتری که به آسانی قفل و باز می شود از بو های نا خوشایند جلوگیری می شود و زباله ها به بهترین شکل ممکن جمع آوری می شوند.

● رنگ بندی جذاب و متنوع

ارائه شده در رنگ های جذاب و متنوع ، تا به شما امکان انتخاب طرحی که با سلیقه و دکوراسیون محیط شما هماهنگ باشد را بدهد.

● گلویی بلند برای لوله های سایز ۶۳ و ۹۰ میلیمتر

با گلویی بلند ، این محصول به شما امکان استفاده آسان از لوله های با اندازه های مختلف را می دهد.

● جا انگشتی برای برداشتن راحت درب کفشور

با داشتن جا انگشتی ، عملیات باز و بسته کردن درب کفشور بسیار آسان و راحت خواهد بود.

● جنس و ضخامت درب و کفی

با ضخامت ۲ میلی متر در درب و ۴ میلی متر در کفی از جنس آلومینیوم ، این محصول با دوام و مقاوم در برابر فشار و استفاده روزانه است.

● لایه محافظ و تثبیت کننده رنگ و گارانتی مادام العمر

با لایه محافظ و تثبیت کننده رنگ ، در طولانی مدت از رنگ زیبا و جلوه دار کفشور خود لذت خواهید برد.

کفشور های تمام آلومینیومی

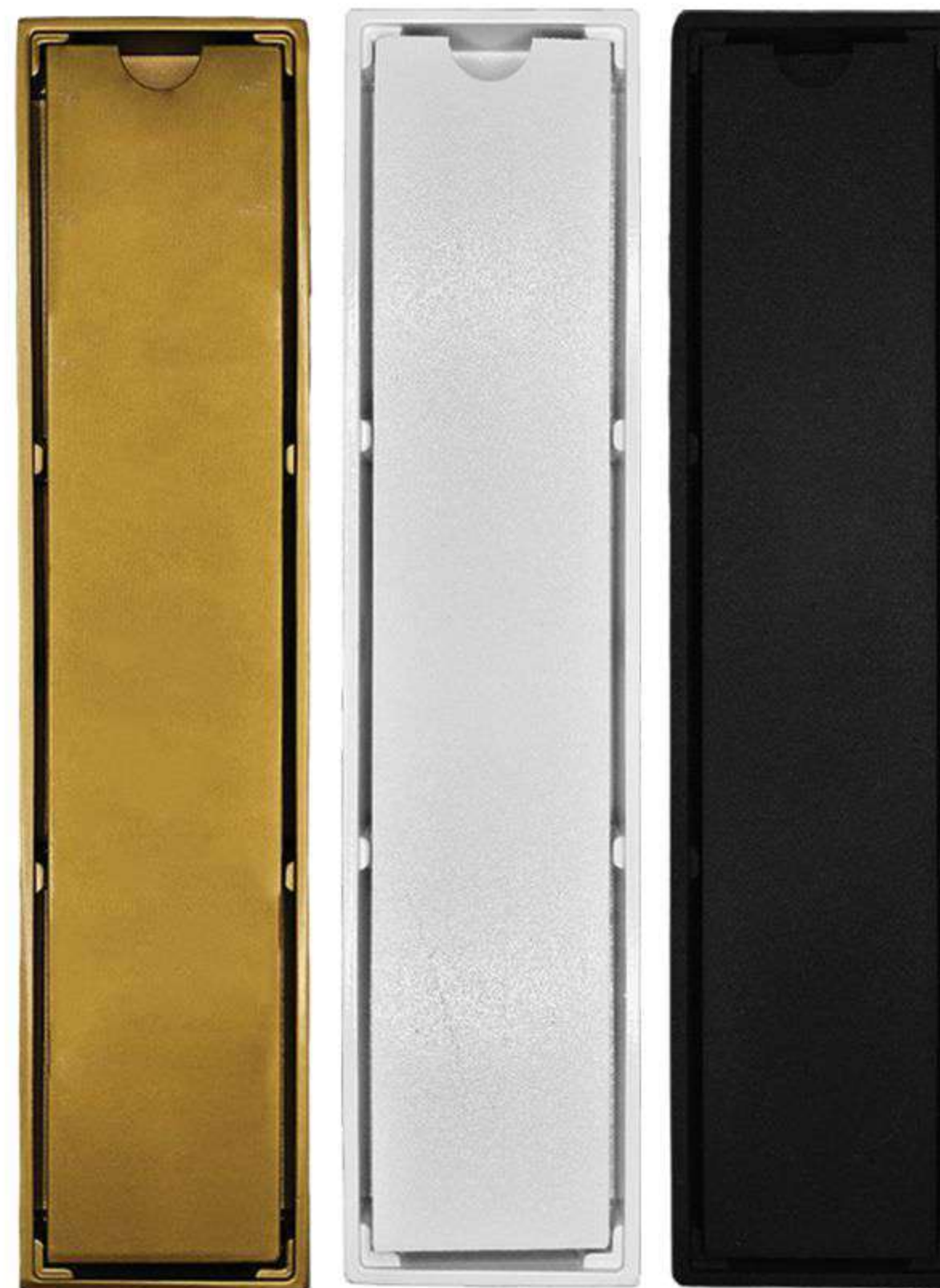
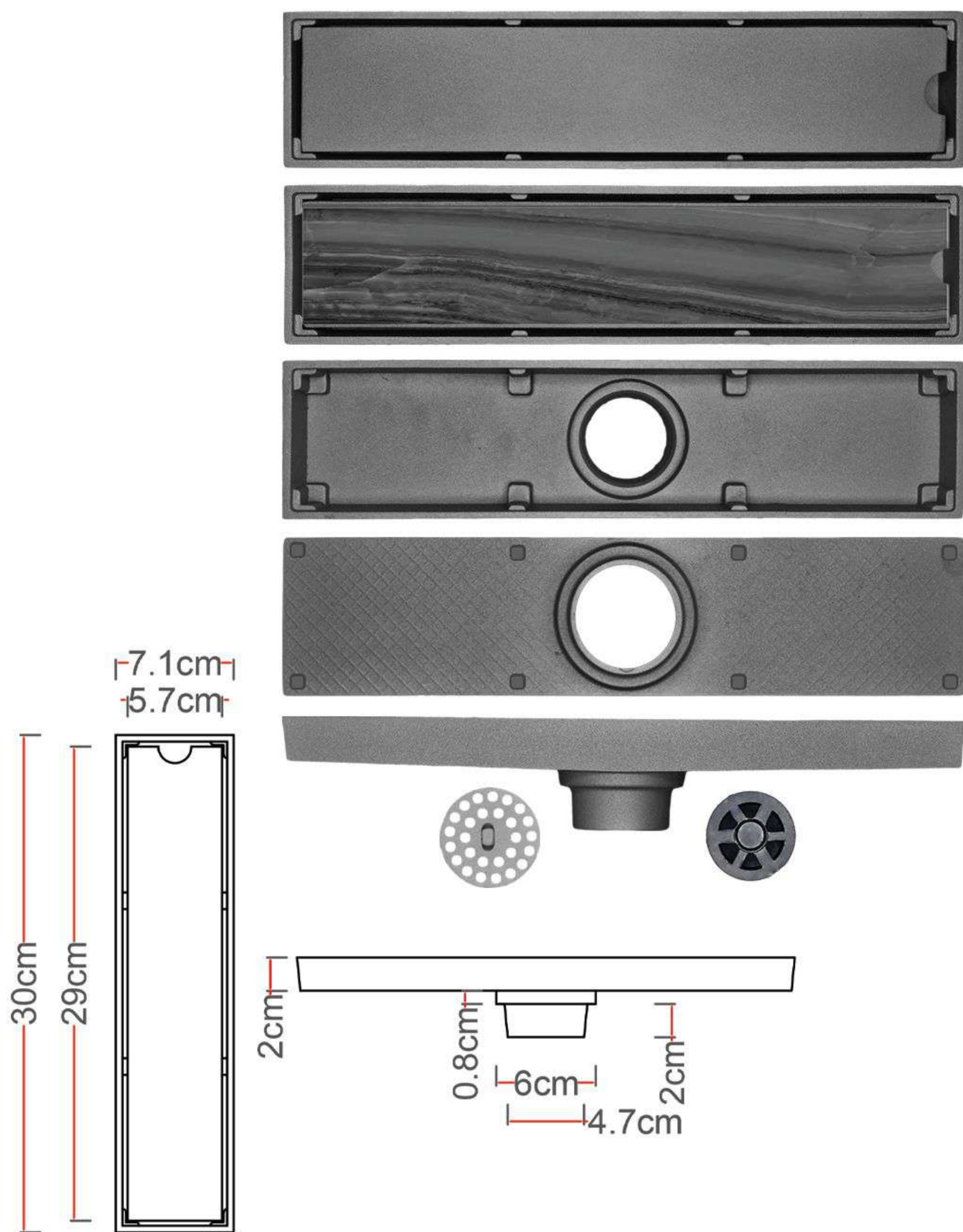
saranic®

Be Creative Be Different

کفشور خطی دو حالته سرامیک خورکد TDA

Lined Tile-in Drain Middle Outlet Model TDA

بهمن
Bahman



سفارشی
CUSTOM

استیل مات
MATTE CHROME

طلا مات
MATTE GOLD

سفید
WHITE

مشکی
BLACK

رنگ ها
COLORS

7*60 CM

7*30 CM

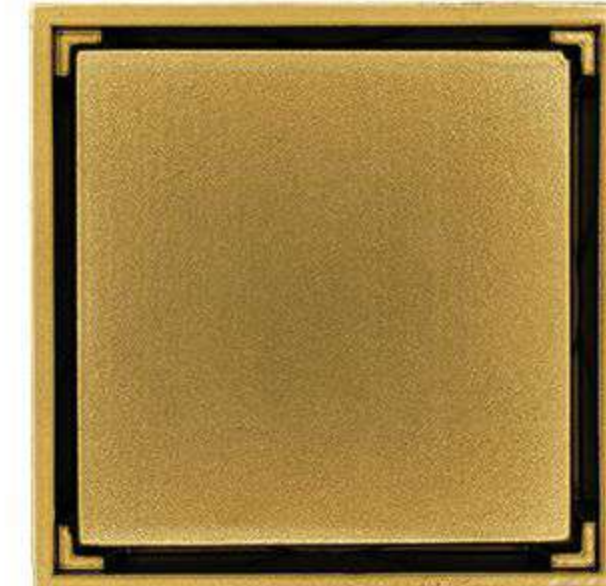
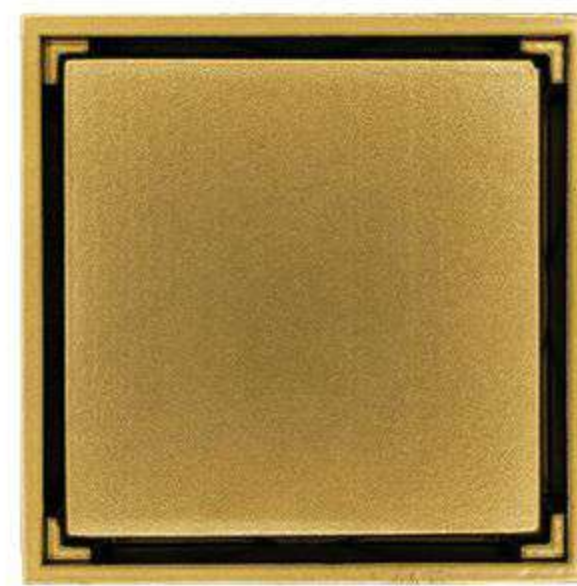
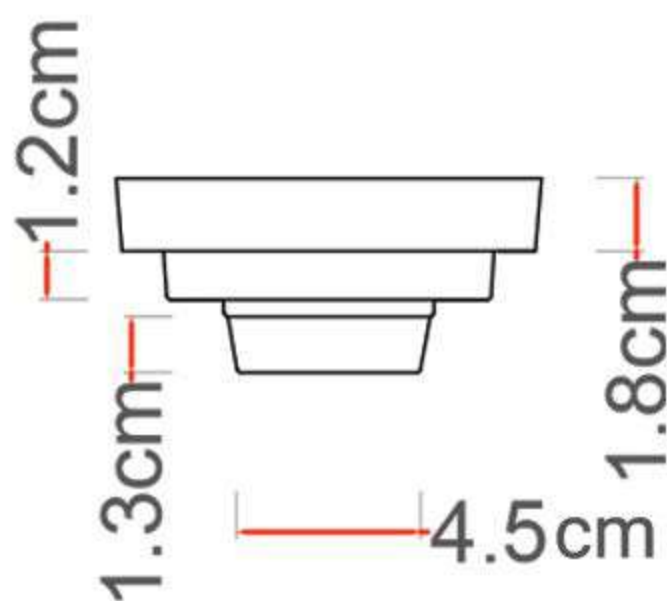
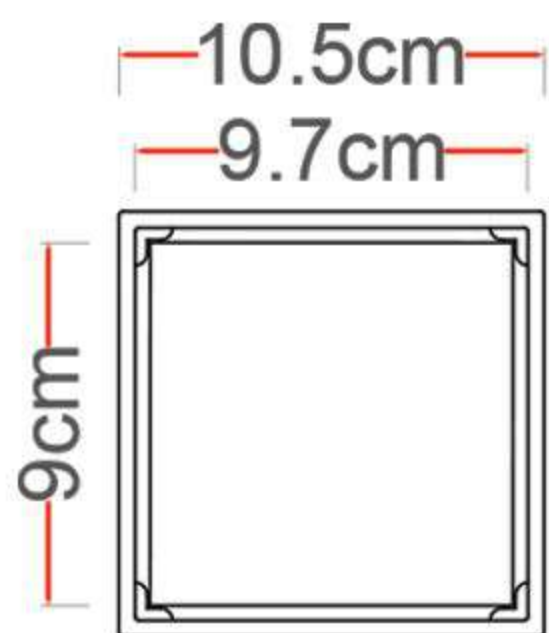
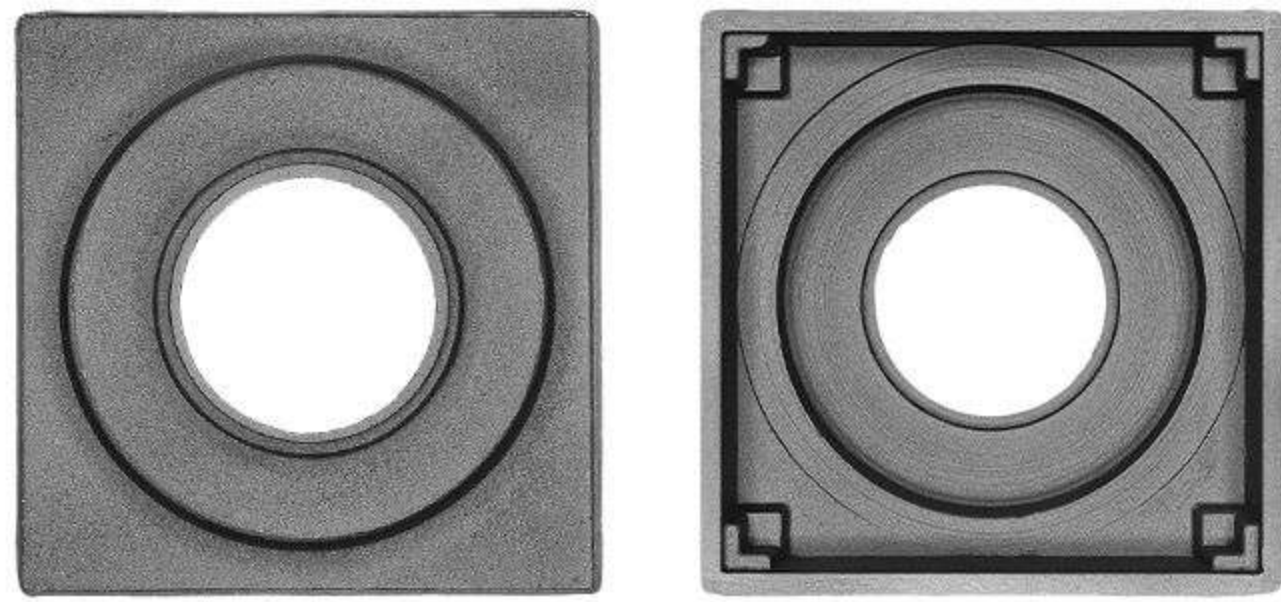
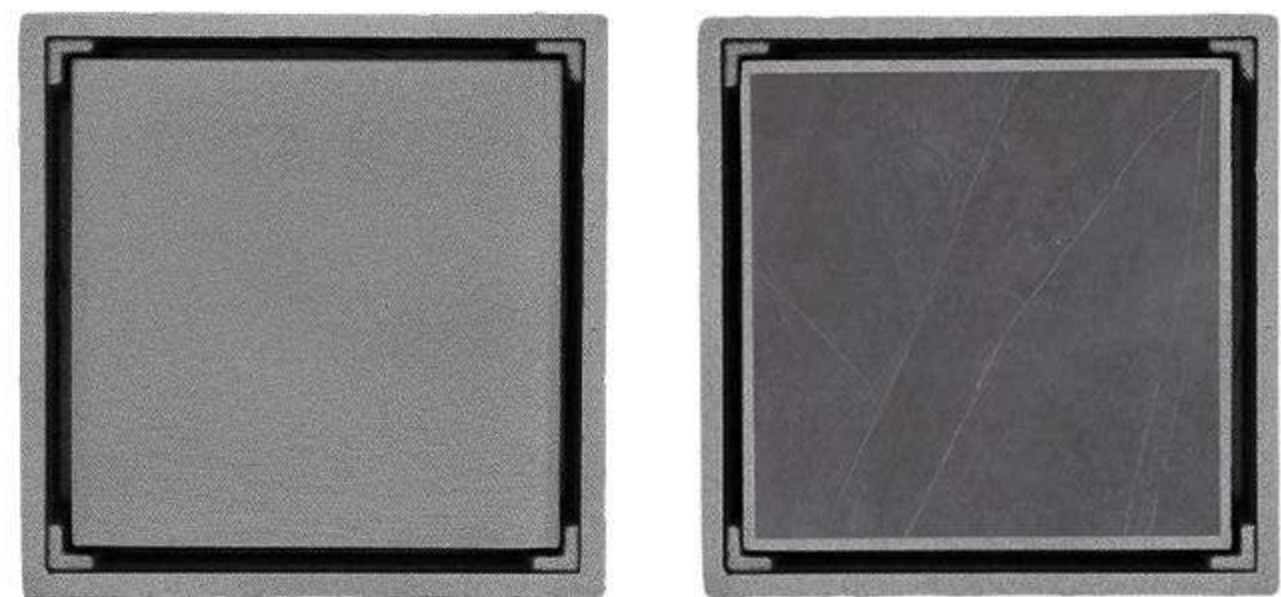
اندازه ها
SIZES

saranic®

Be Creative Be Different

کفشور دو حالته سرامیک خور آلومینیوم کد ۳۰۷-۳۰۶-۳۰۱

Tile-in Drain Model 301-306-307



آروین
Arvin

10*10
code:301

آریا
Aria

12*12
code:306

آذین
Azin

15*15
code:307

سفارشی
CUSTOM

استیل مات
MATTE CHROME

طلا مات
MATTE GOLD

سفید
WHITE

مشکی
BLACK

رنگ ها
COLORS

15*15 CM

12*12 CM

10*10 CM

اندازه ها
SIZES

کفشور های
آلومینیوم - استیل

Aluminium-steel
Drains

sarajic

ویژگی ها

● شیب بندی از کف (شیب مرکز)

با شیب بندی مناسب از کف ، این محصول از جریان آب به سمت مرکز کمک می گیرد ، بدین ترتیب به دفع بهتر آب و آشغالات کمک می کند.

● سوپاپ بوگیر و زباله گیر

با سیستم سوپاپ فتری که به آسانی قفل و باز می شود از بو های نا خوشایند جلوگیری می شود و زباله ها به بهترین شکل ممکن جمع آوری می شود.

● رنگ بندی جذاب و متنوع

ارائه شده در رنگ های جذاب و متنوع ، تا به شما امکان انتخاب طرحی که با سلیقه و دکوراسیون محیط شما هماهنگ باشد.

● گلویی بلند برای لوله های سایز ۶۳ و ۹۰ میلیمتر

با گلویی بلند ، این محصول به شما امکان استفاده آسان از لوله های با اندازه های مختلف را می دهد.

● جا انگشتی برای برداشتن راحت درب کفشور

با داشتن جا انگشتی ، عملیات باز و بسته کردن درب کفشور بسیار آسان و راحت خواهد بود.

● جنس و ضخامت درب و کفی

درب از جنس استیل ۳۰۴ با ضخامت ۲ میلیمتر و کفی از جنس آلومینیوم با ضخامت ۴ میلیمتر می باشد.

● لایه محافظ و تثبیت کننده رنگ

با لایه محافظ و تثبیت کننده رنگ ، در طولانی مدت از رنگ زیبا و جلوه دار کفشور خود لذت خواهید برد.

کفشور های آلومینیوم-استیل

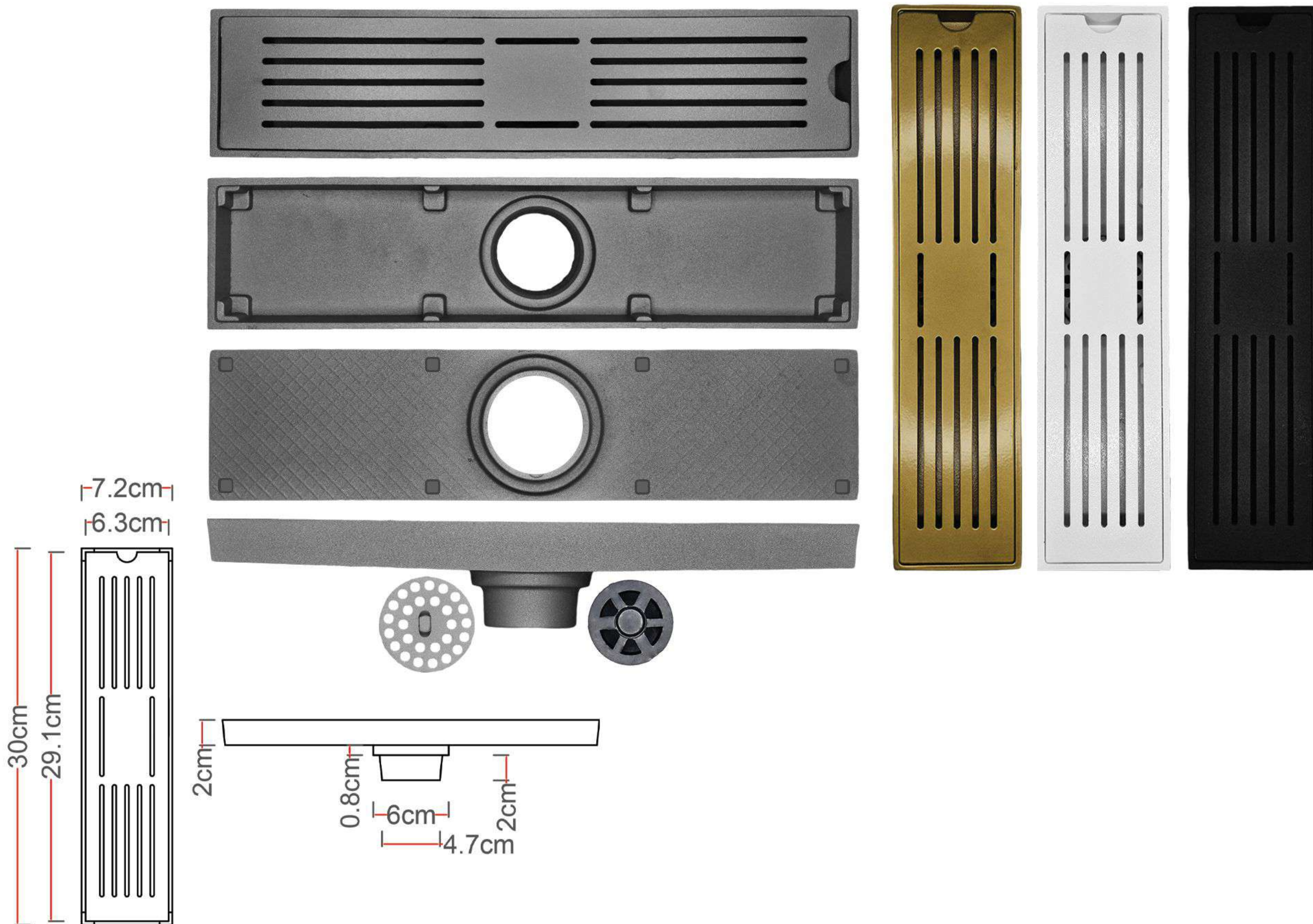
saranic®

Be Creative Be Different

کفشور خطی مشبک آلومینیوم (درب استیل) کد TD۴۰۲

Patterned Top Steel Drain Model TD402

آرش
Arash



سفارشی
CUSTOM

استیل مات
MATTE CHROME

طلا مات
MATTE GOLD

سفید
WHITE

مشکی
BLACK

رنگ ها
COLORS

7*60 CM
سفارشی (custom)

7*30 CM

اندازه ها
SIZES

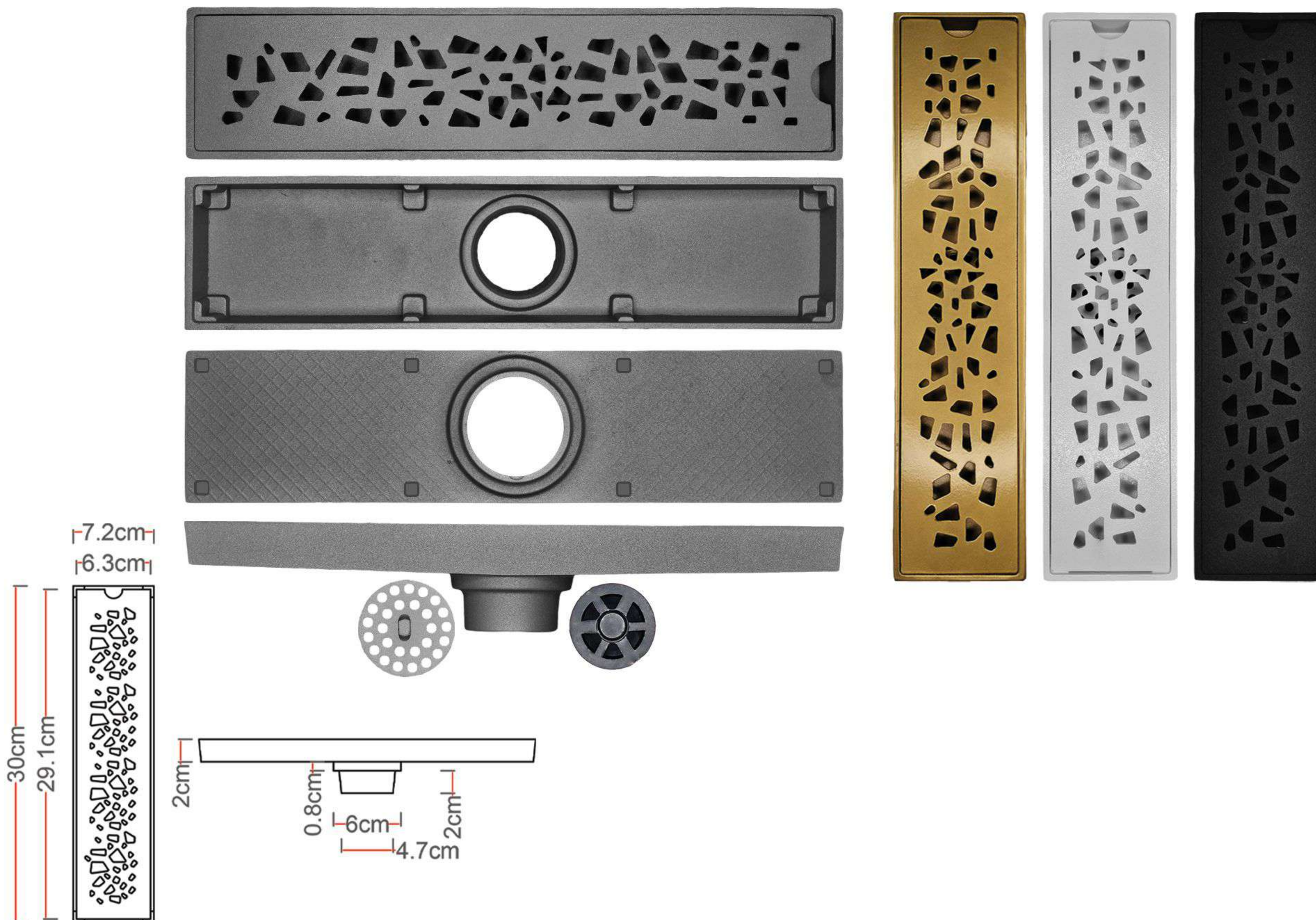
saranic®

Be Creative Be Different

کفشور خطی مشبک آلومینیوم (درب استیل) کد TD۴۰۴

Patterned Top Steel Drain Model TD404

برزین
Barzin



سفارشی
CUSTOM

استیل مات
MATTE CHROME

طلا مات
MATTE GOLD

سفید
WHITE

مشکی
BLACK

رنگ ها
COLORS

7*60 CM
سفارشی (custom)

7*30 CM

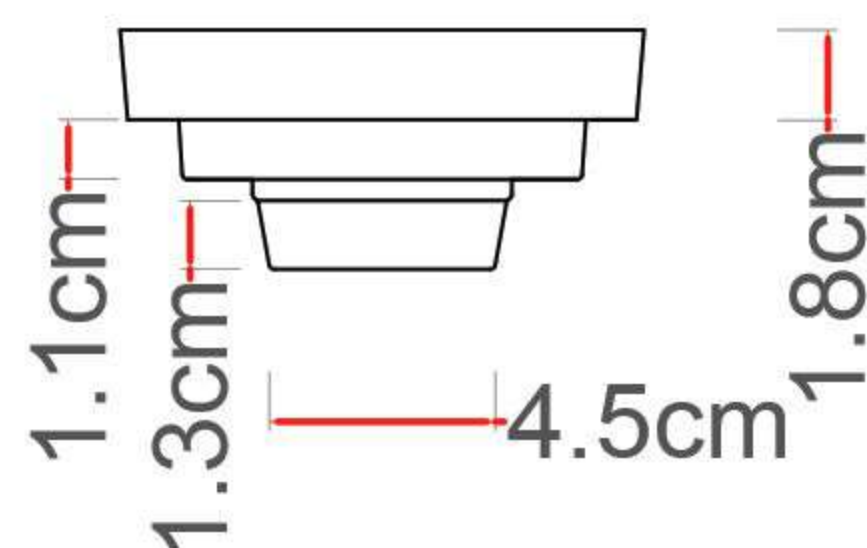
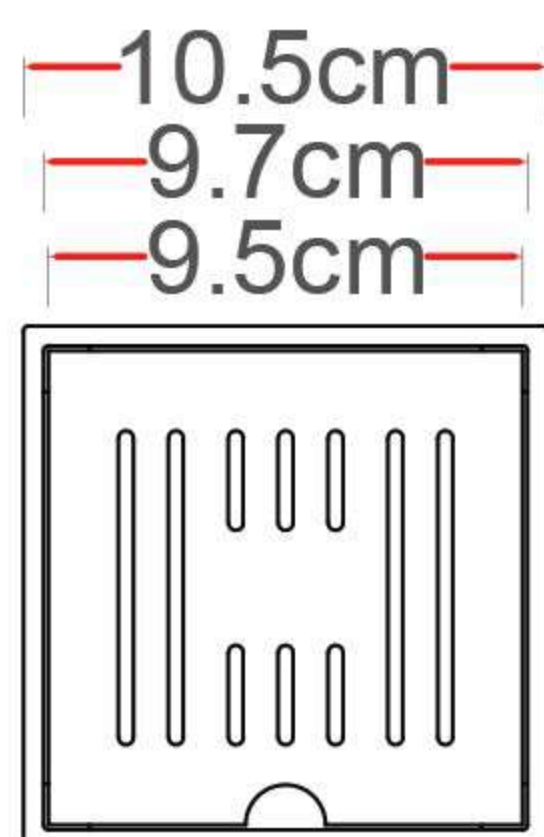
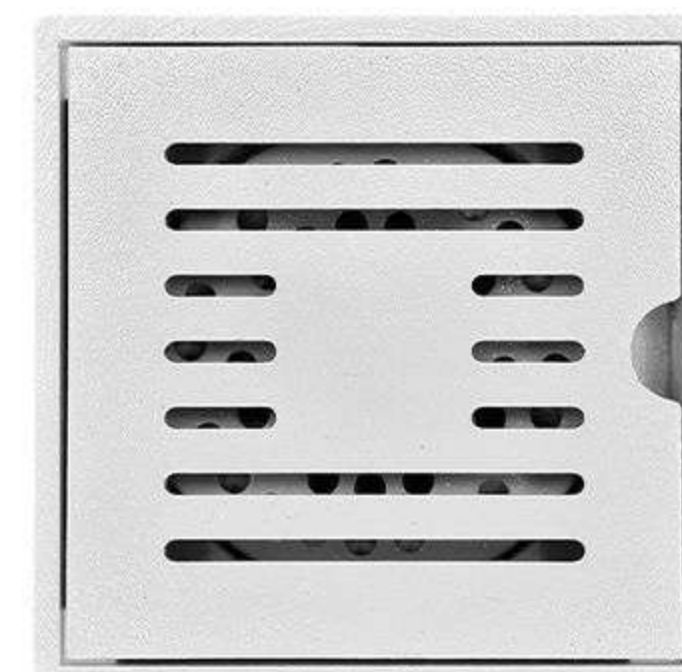
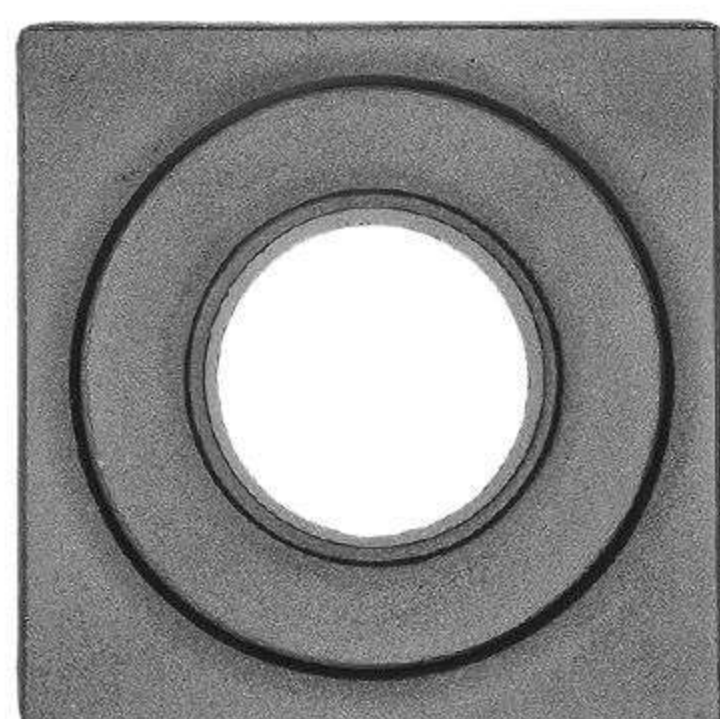
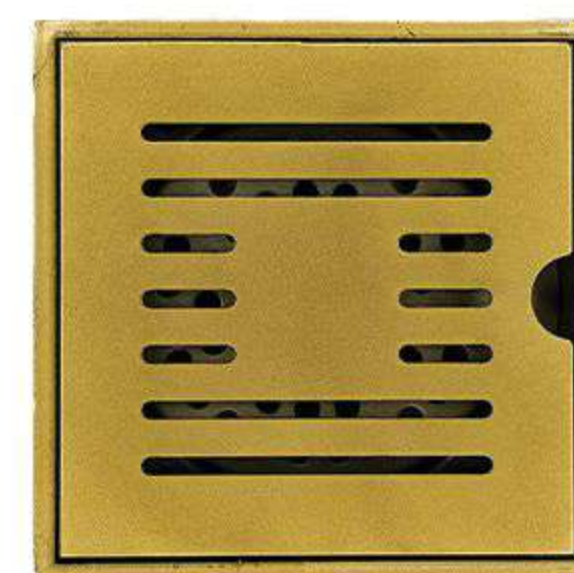
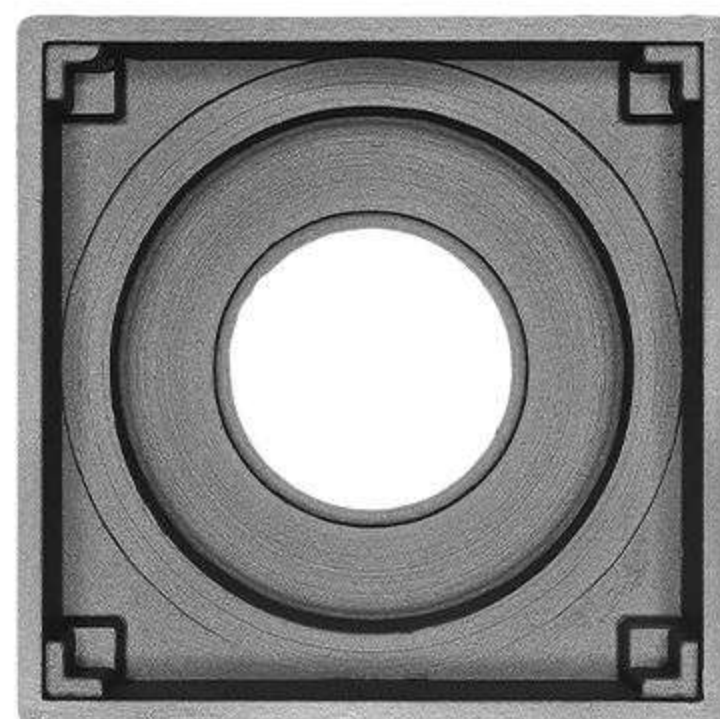
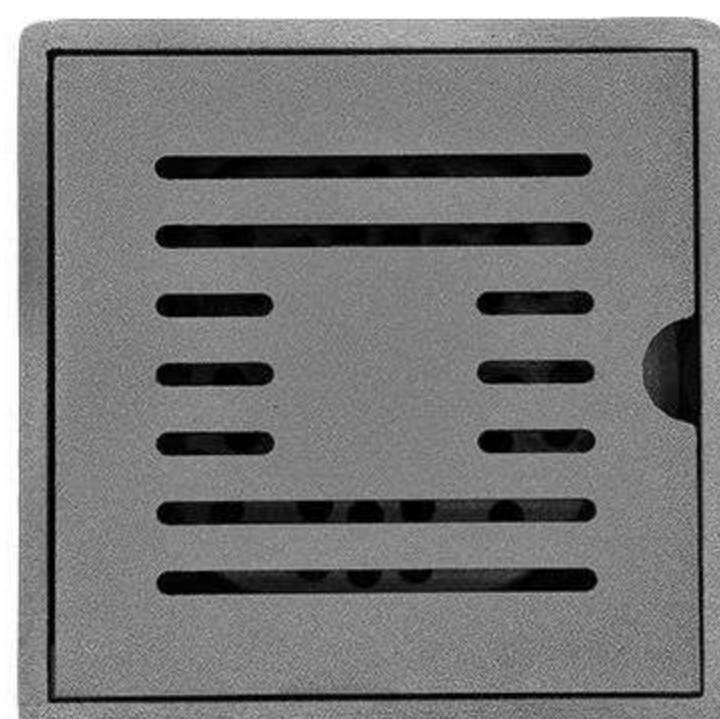
اندازه ها
SIZES

saranic®

Be Creative Be Different

کفشور آلومینیوم (درب استیل) کد های ۴۰۸-۴۰۶-۴۰۲

Top Steel Drain Model 402-406-408



آروین
Arvin

10*10
code:402

آریا
Aria

12*12
code:406

آزین
Azin

15*15
code:408

سفارشی
CUSTOM

استیل مات
MATTE CHROME

طلا مات
MATTE GOLD

سفید
WHITE

مشکی
BLACK

رنگ ها
COLORS

15*15 CM

12*12 CM

10*10 CM

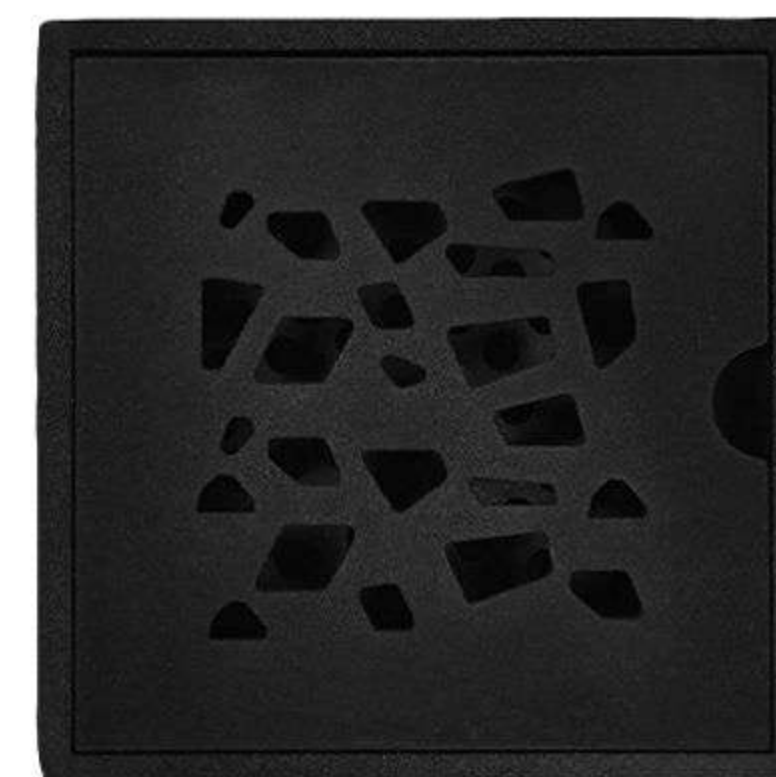
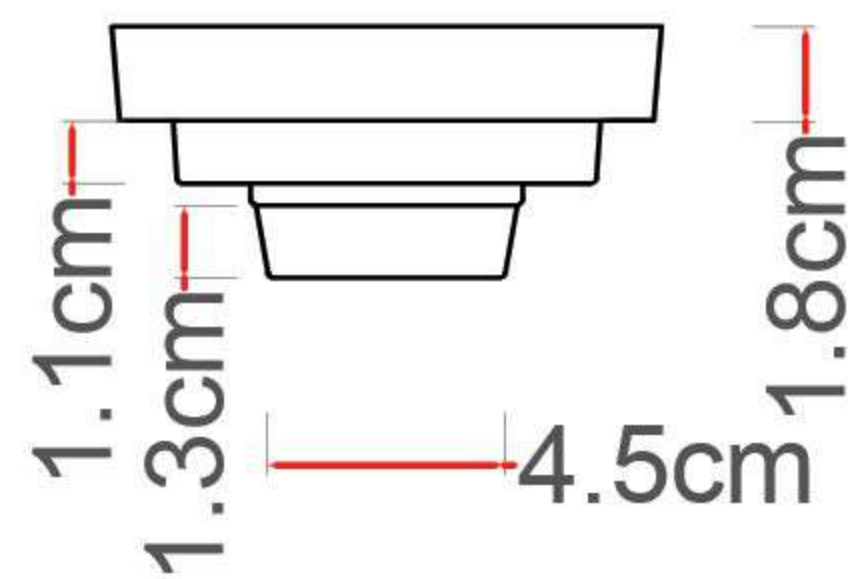
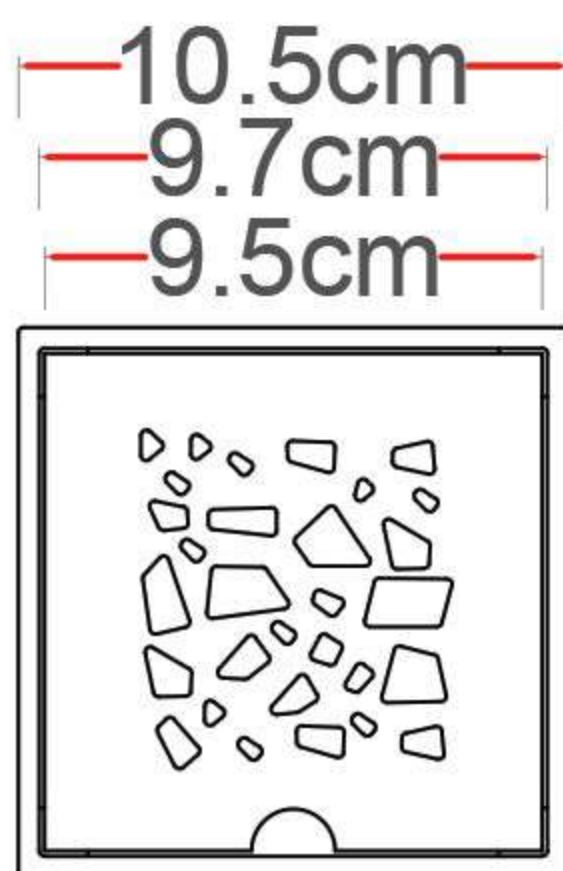
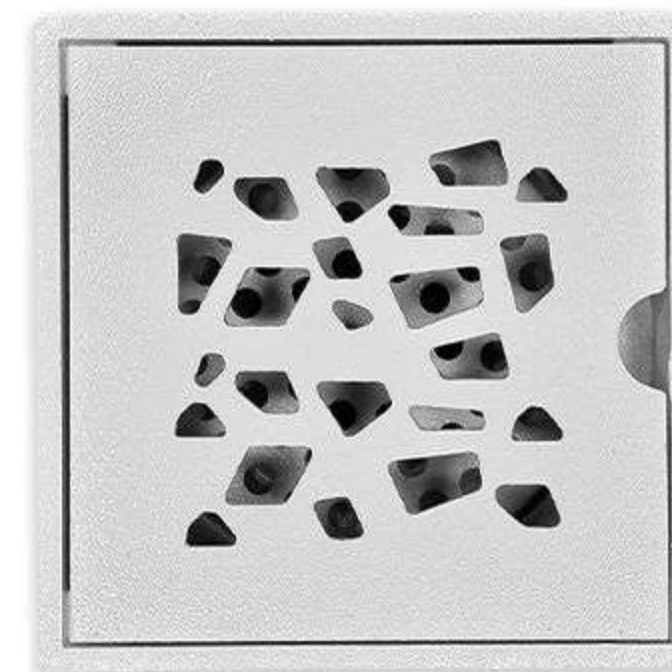
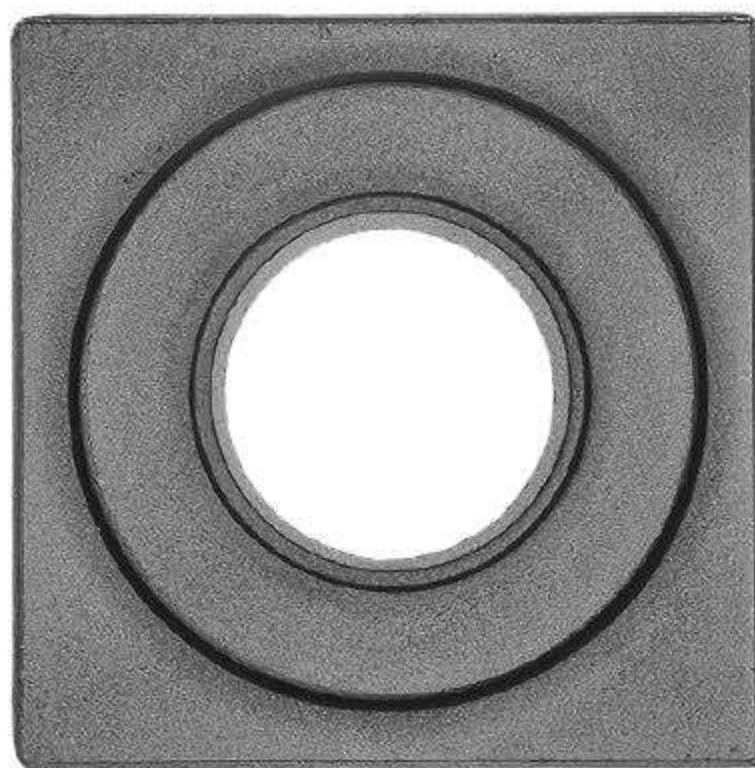
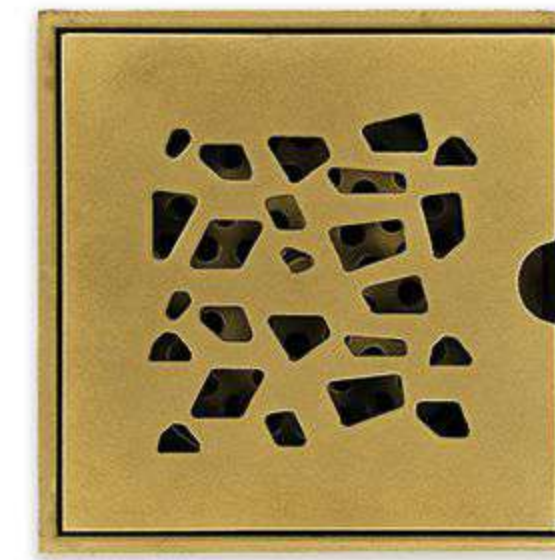
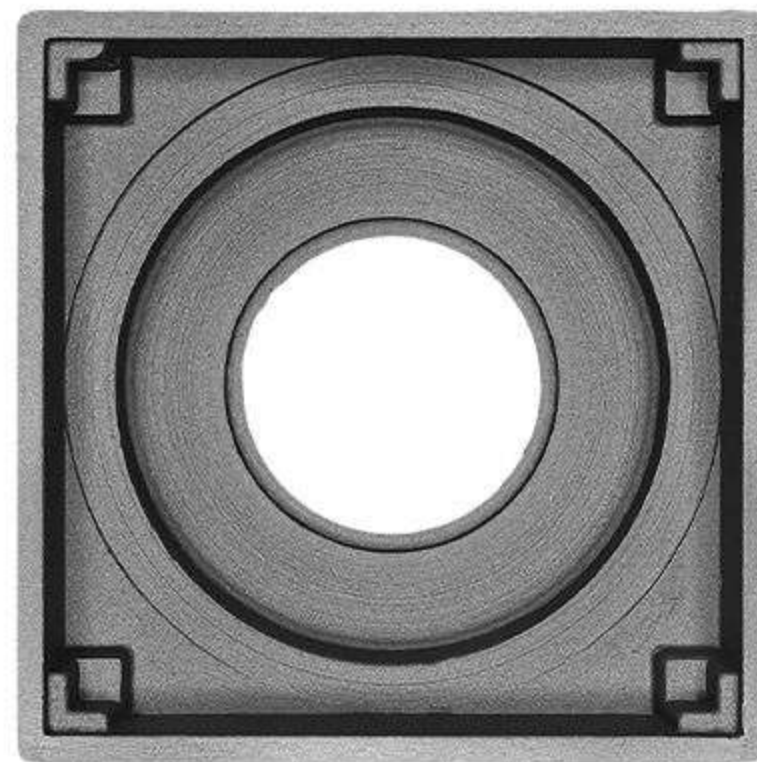
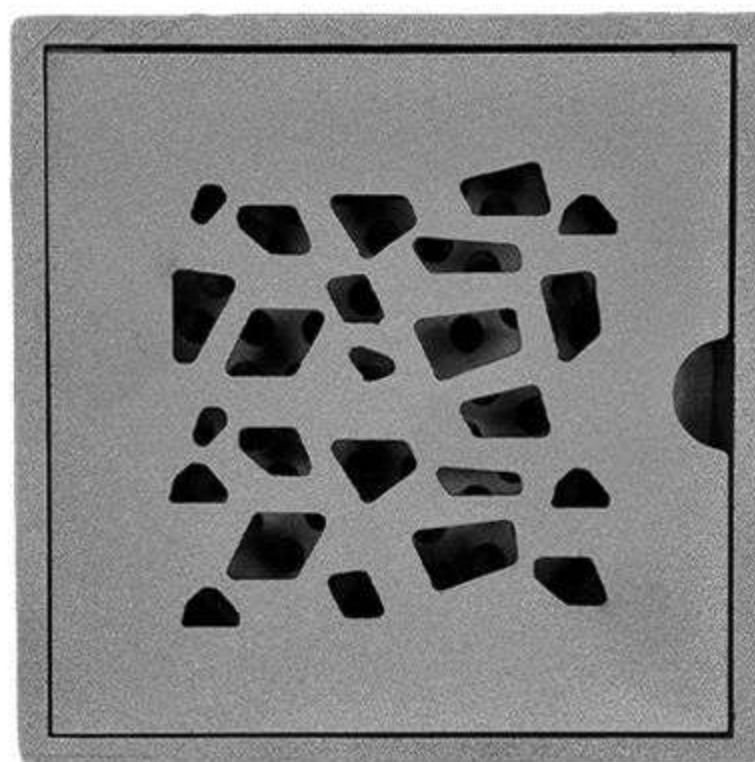
اندازه ها
SIZES

saranic®

Be Creative Be Different

کفشور آلومینیوم (درب استیل) کد های ۴۰۴-۴۰۷-۴۰۹

Top Steel Drain Model 404-407-409



آرتان

Artan

10*10

code:404

آبکام

Abkam

12*12

code:407

آرتاک

Artak

15*15

code:409

سفارشی
CUSTOM

استیل مات
MATTE CHROME

طلا مات
MATTE GOLD

سفید
WHITE

مشکی
BLACK

رنگ ها
COLORS

15*15 CM

12*12 CM

10*10 CM

اندازه ها
SIZES

کفشور های
تمام استیل

Steel
Drains

sarajic

ویژگی ها

● شیب بندی از کف

با شیب بندی مناسب از کف ، این محصول از جریان آب به سمت مرکز کمک می گیرد ، بدین ترتیب به دفع بهتر آب کمک می کند.

● دارای سوپاپ بوگیر و زباله گیر

با سیستم سوپاپ که به آسانی قفل و باز می شود از بو های نا خوشایند جلوگیری می شود و زباله ها به بهترین شکل ممکن جمع آوری می شود.

● گلویی بلند برای لوله های سایز ۶۳ و ۹۰ میلیمتر

با گلویی بلند ، این محصول به شما امکان استفاده آسان از لوله های با اندازه های مختلف را می دهد.

● جنس و ضخامت درب و کفی

درب از جنس استیل ۳۰۴ با ضخامت ۰/۸ تا ۲ میلیمتر کفی از جنس آلومینیوم با ضخامت ۴ میلیمتر می باشد.

کفشور های تمام استیل

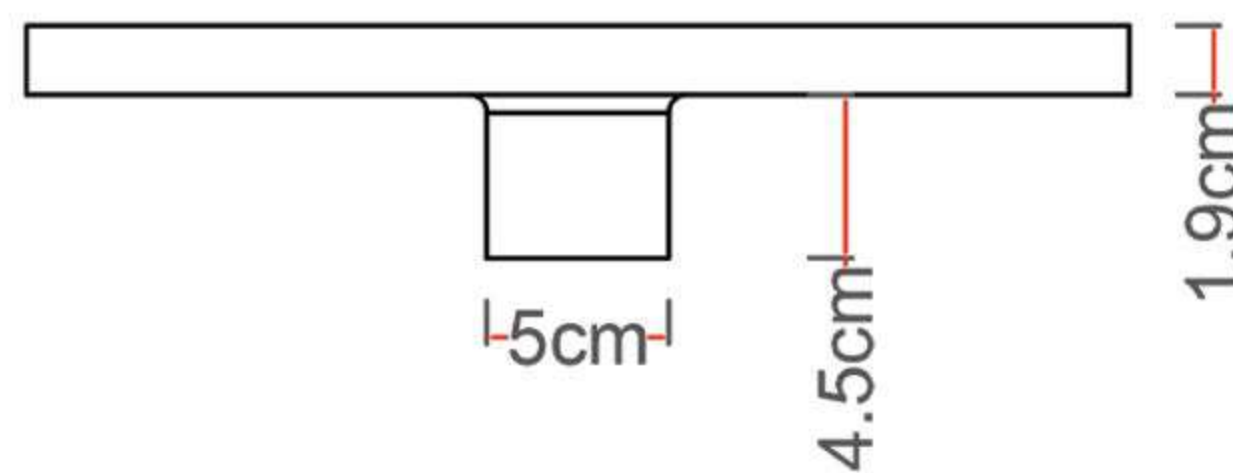
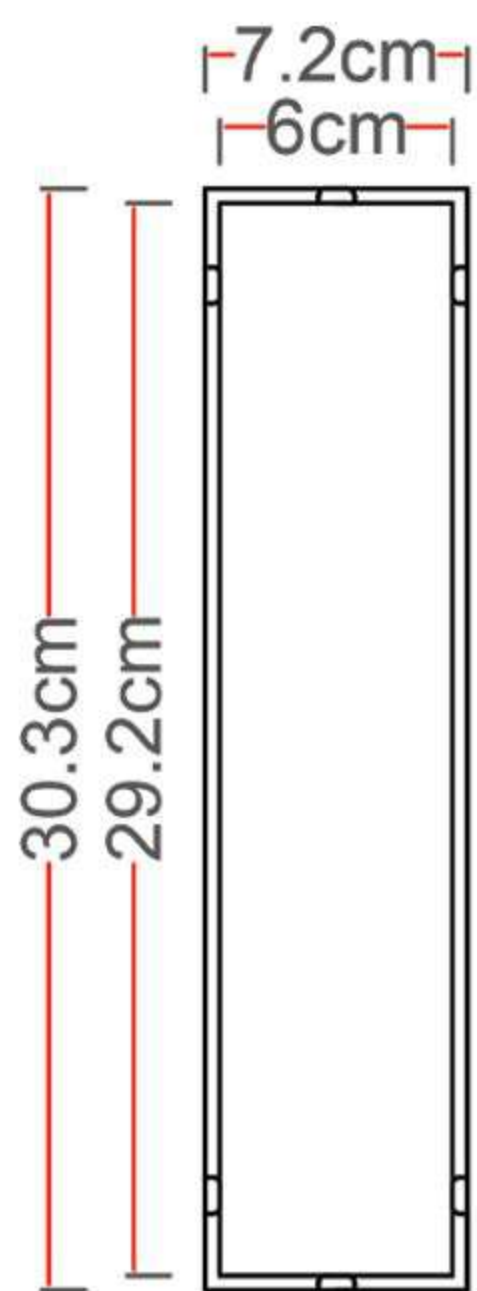
saranic®

Be Creative Be Different

کفشور خطی دو حالته سرامیک خورکد TD

Lined Tile-in Drain Middle Outlet Model TD

تیرداد
Tirdad



سفارشی
CUSTOM

استیل مات
MATTE CHROME

رنگ ها
COLORS

سفارشی
custom

7*120 CM

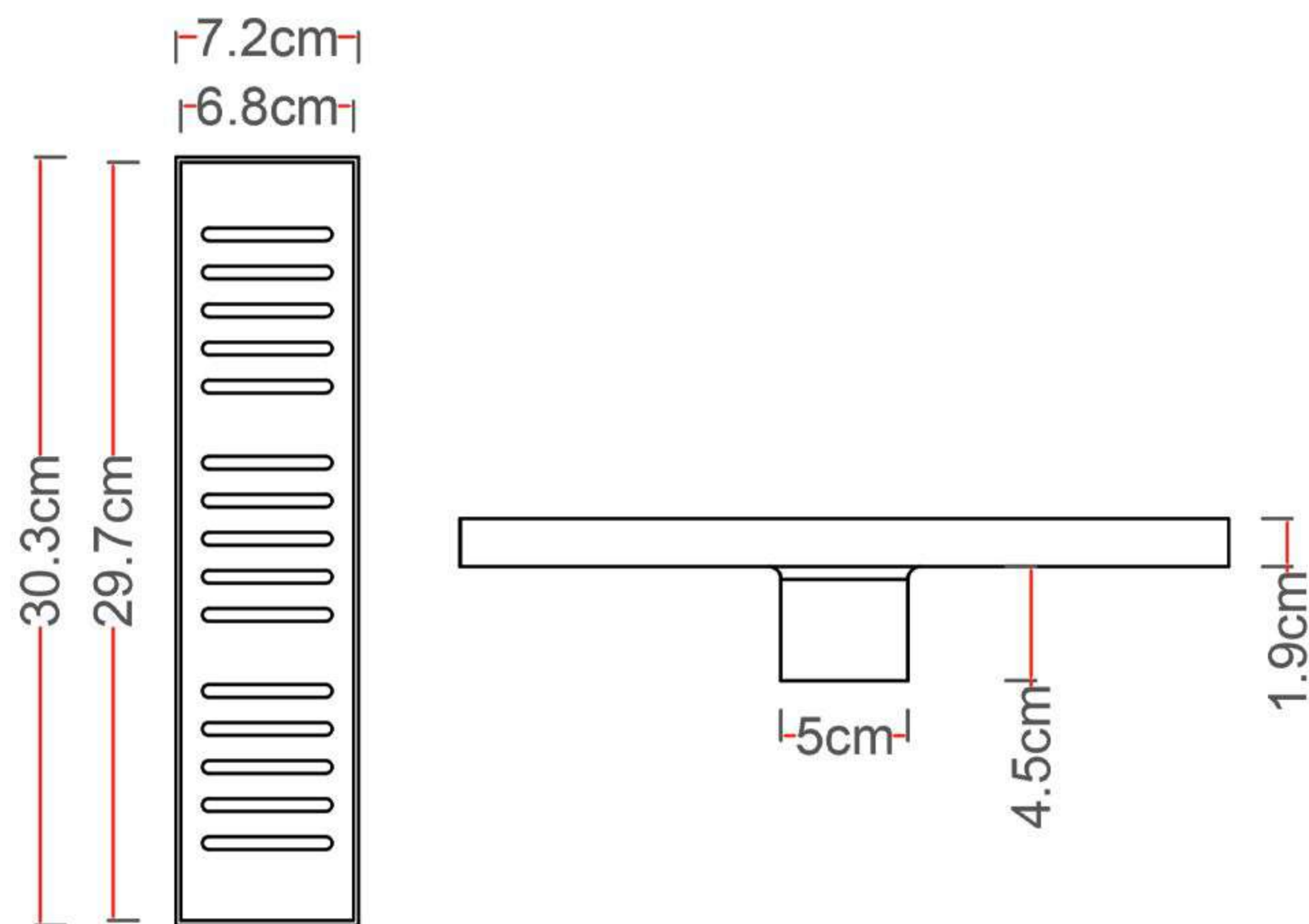
7*100 CM

7*80 CM

7*60 CM

7*30 CM

اندازه ها
SIZES



سفارشی
CUSTOM

استیل مات
MATTE CHROME

رنگ ها
COLORS

سفارشی
custom

۷*۱۲۰ CM

۷*۱۰۰ CM

۷*۸۰ CM

۷*۶۰ CM

۷*۳۰ CM

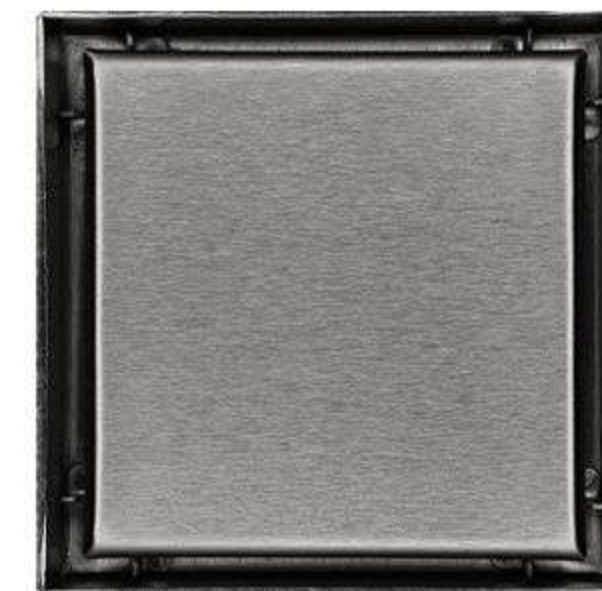
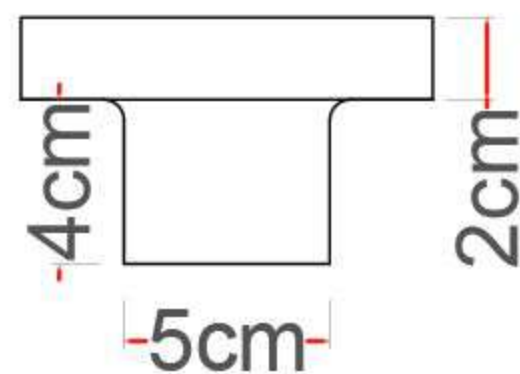
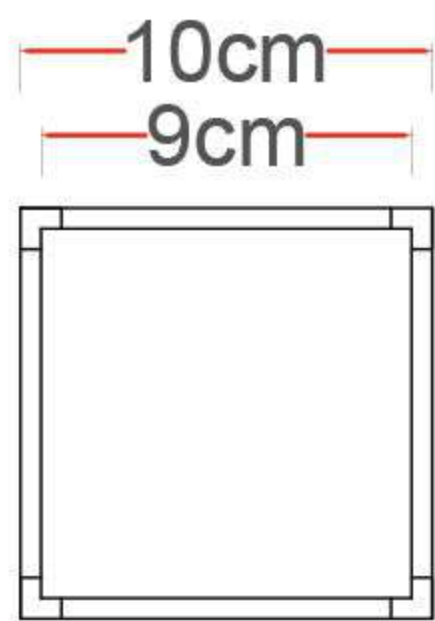
اندازه ها
SIZES

saranic®

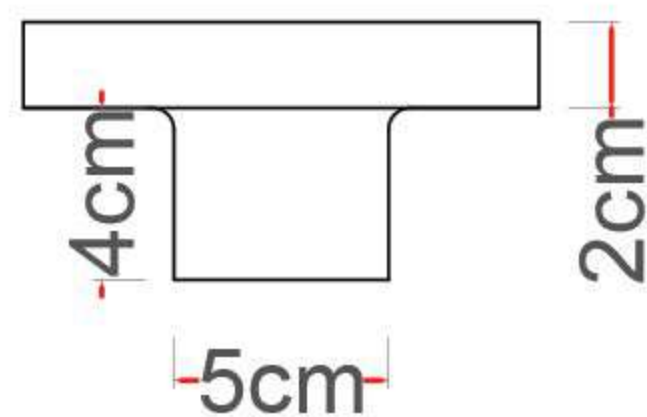
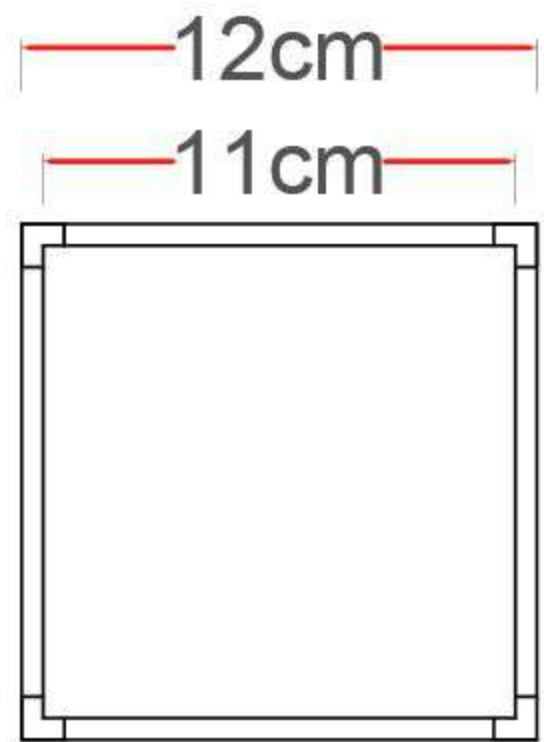
Be Creative Be Different

کفشور سرامیک خور استیل کد های ۳۰۲-۳۰۳-۳۰۴

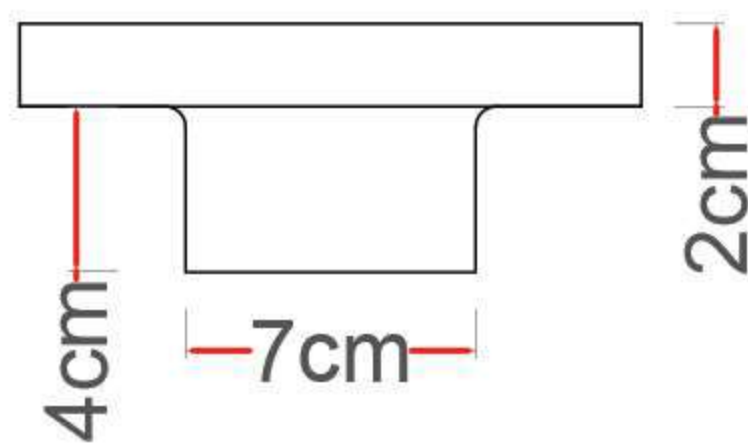
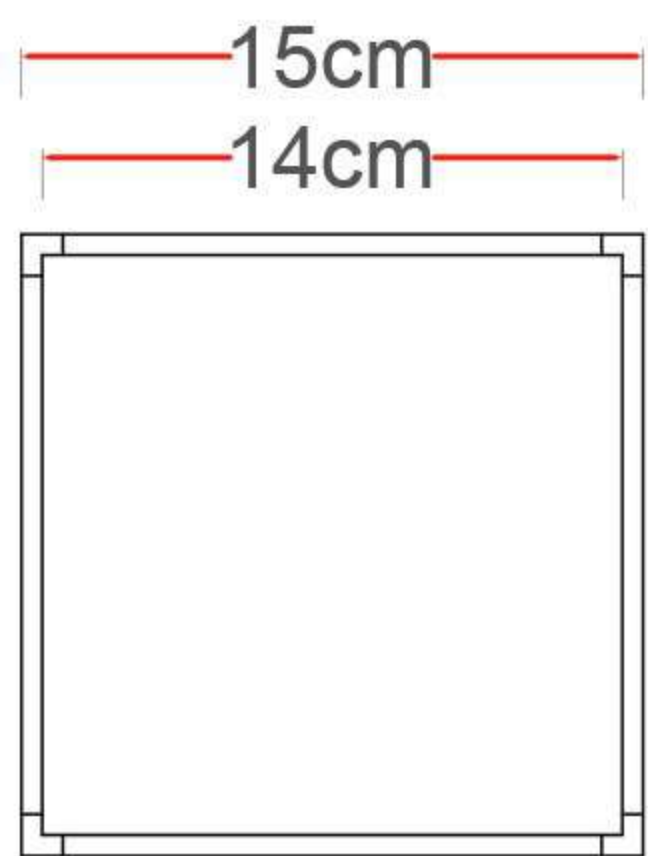
Tile-in Drain Model 302-303-304



ارسلان
Arsalan
10*10
code:303



اهورا
Ahura
12*12
code:302



اوستا
Avesta
15*15
code:304



سفارشی
CUSTOM

استیل مات
MATTE CHROME

رنگ ها
COLORS

15*15 CM

12*12 CM

10*10 CM

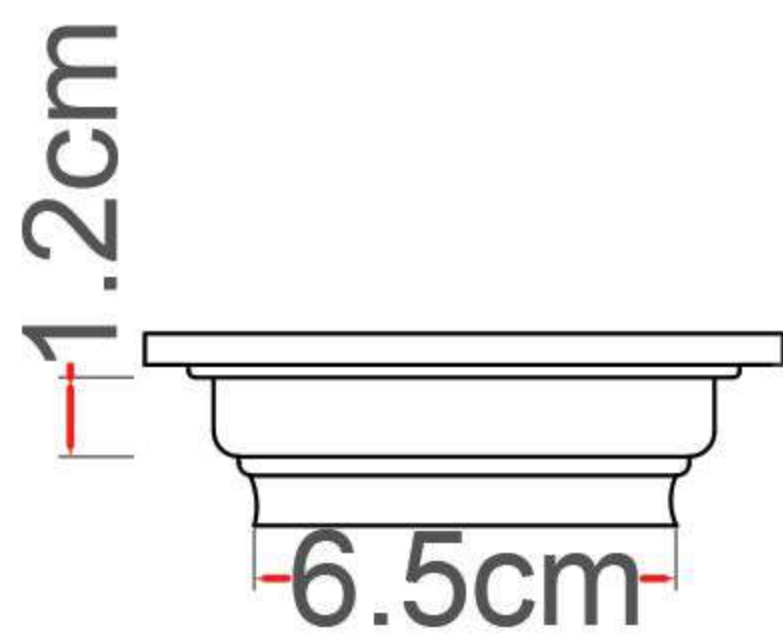
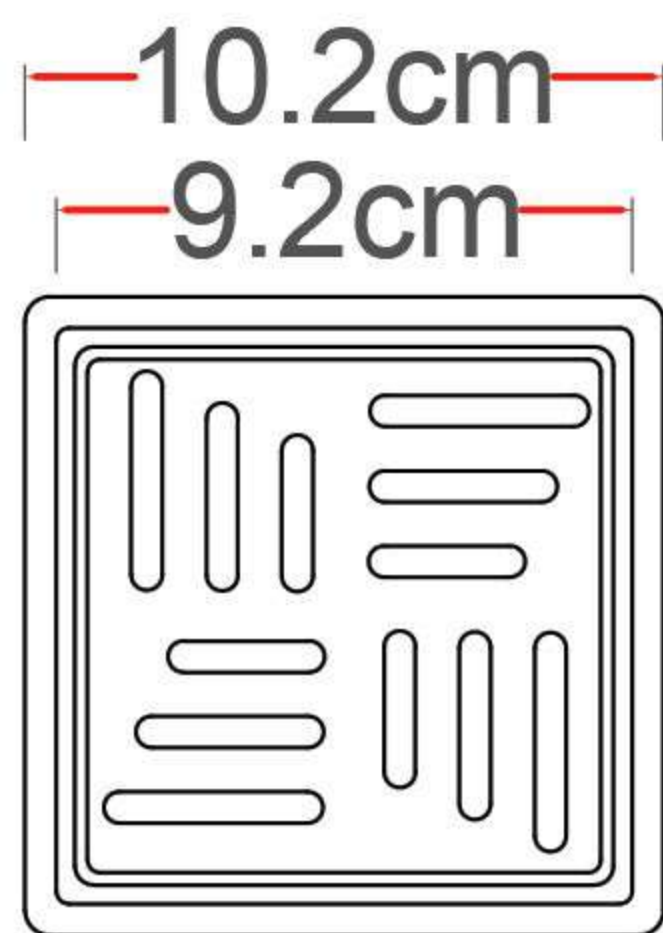
اندازه ها
SIZES

saranic[®]
Be Creative Be Different

کفشور مشبک استیل کد ۲۱۰

Patterned Drain Model 210

آرمغان
Armaghan



0.5cm

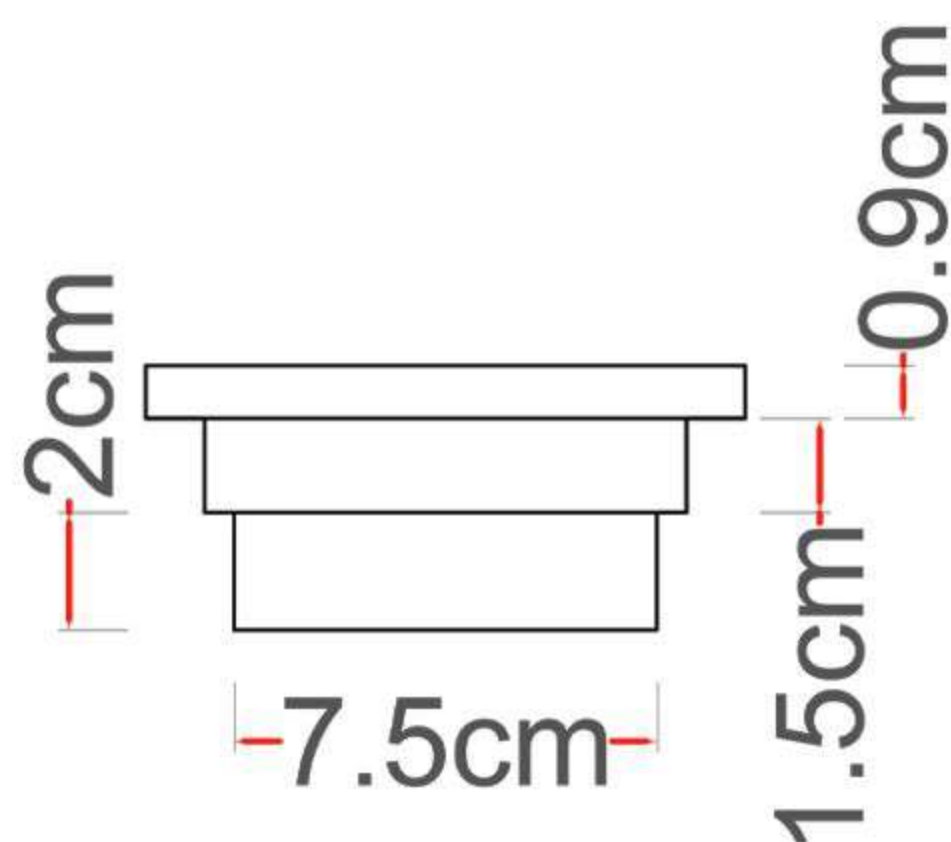
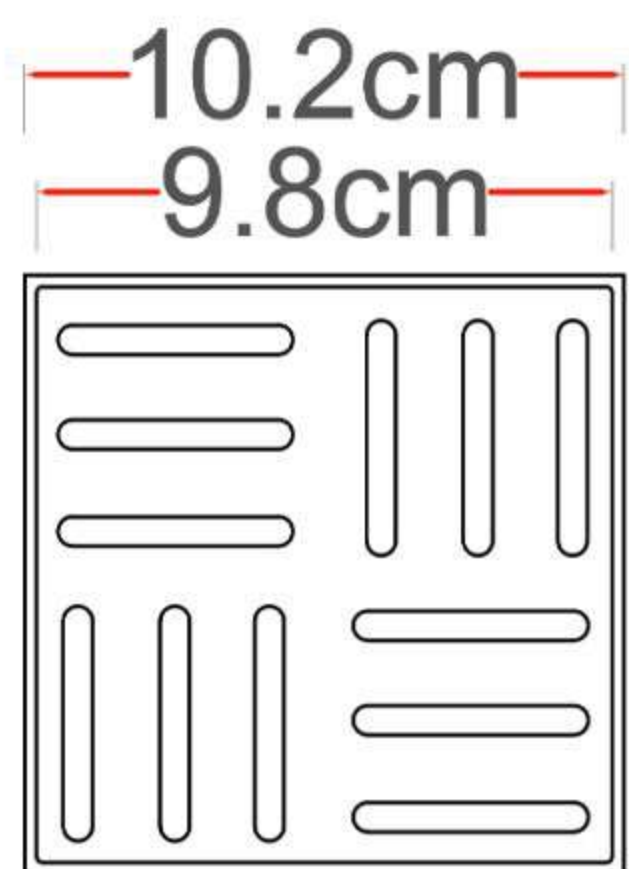
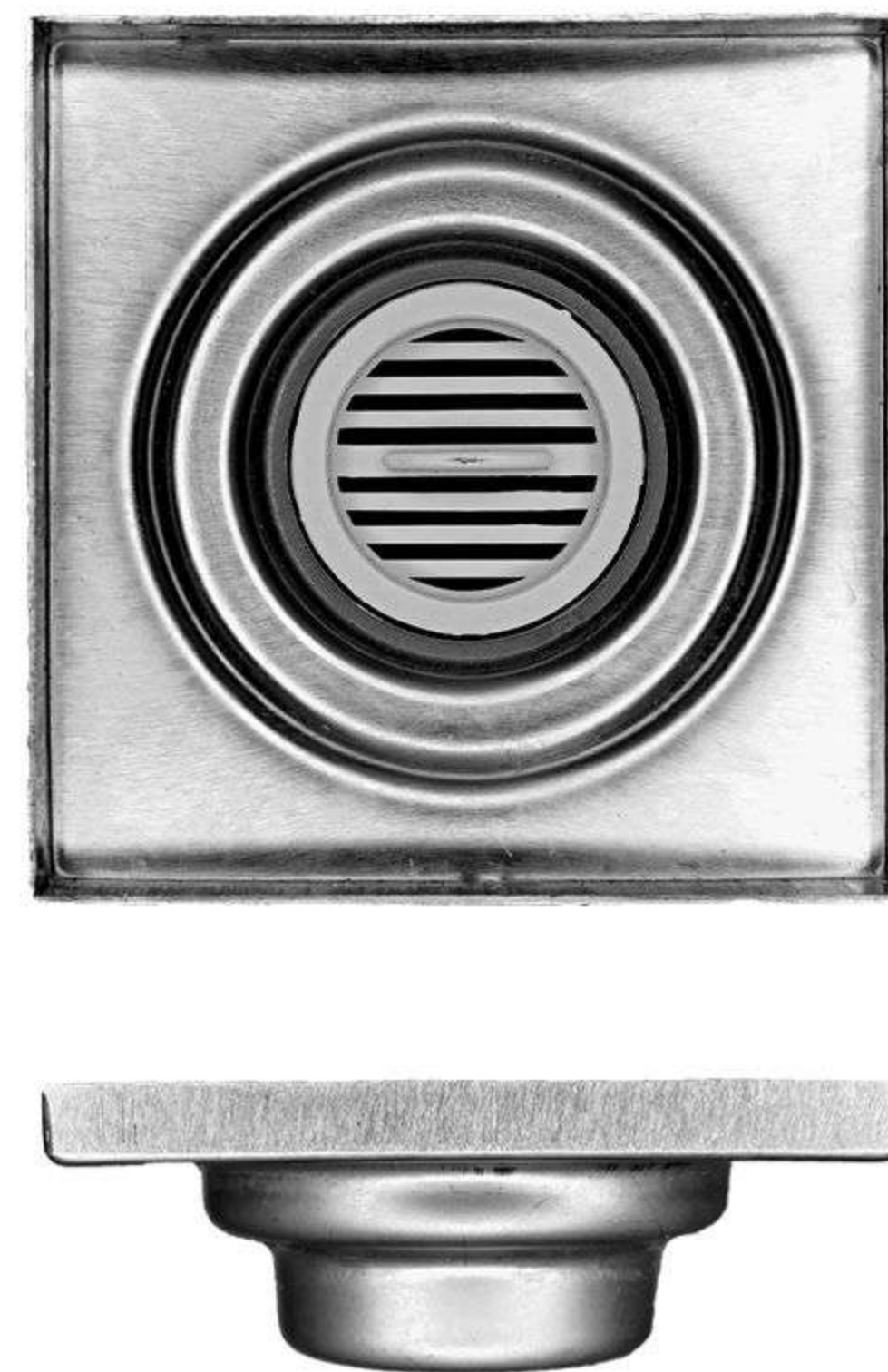
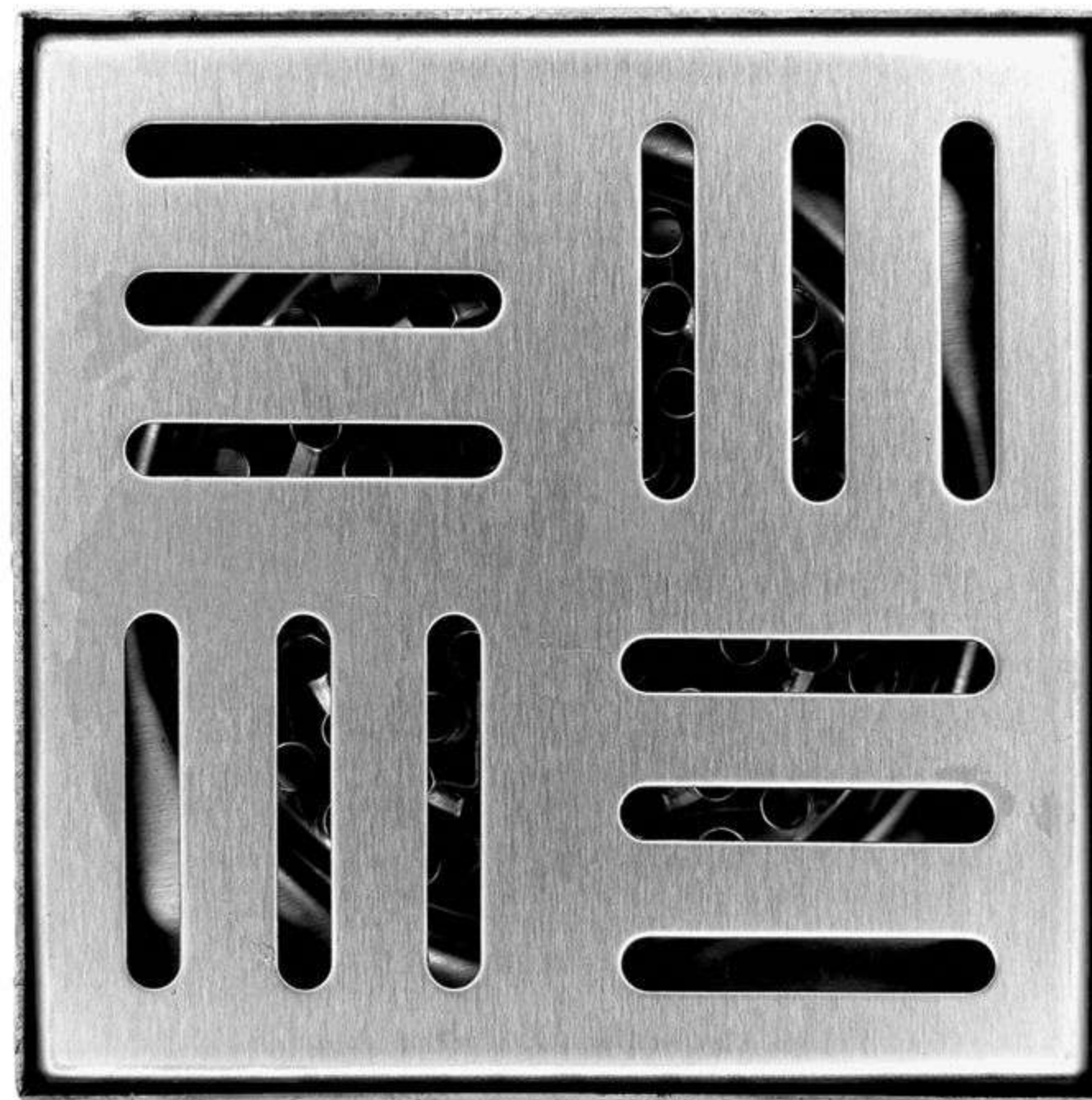
سفارشی
CUSTOM

استیل براق
CHROME

رنگ ها
COLORS

10*10 CM

اندازه ها
SIZES



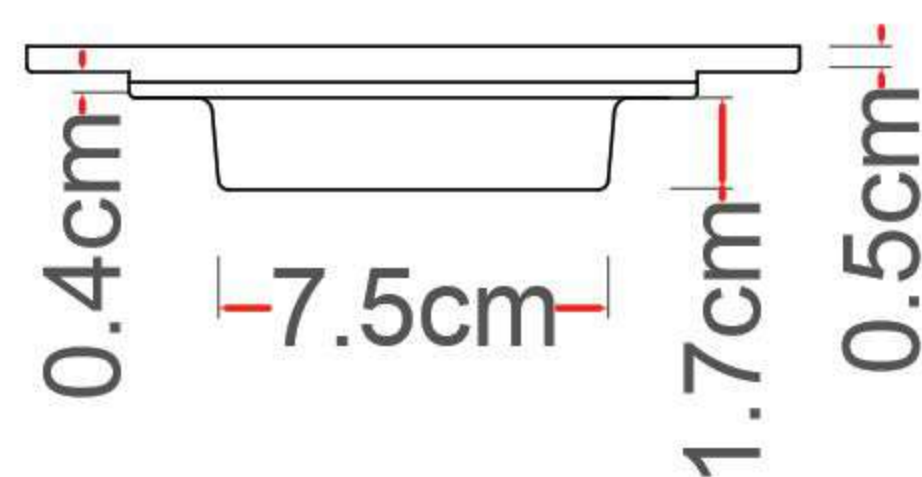
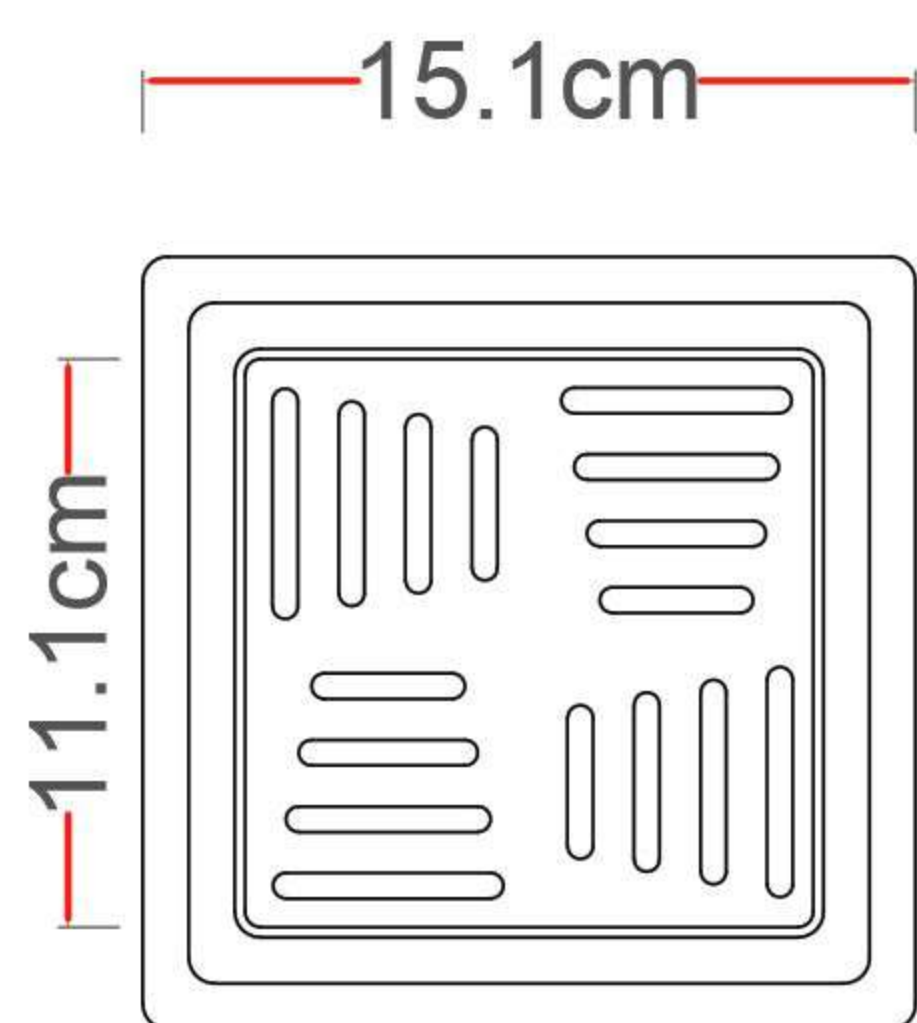
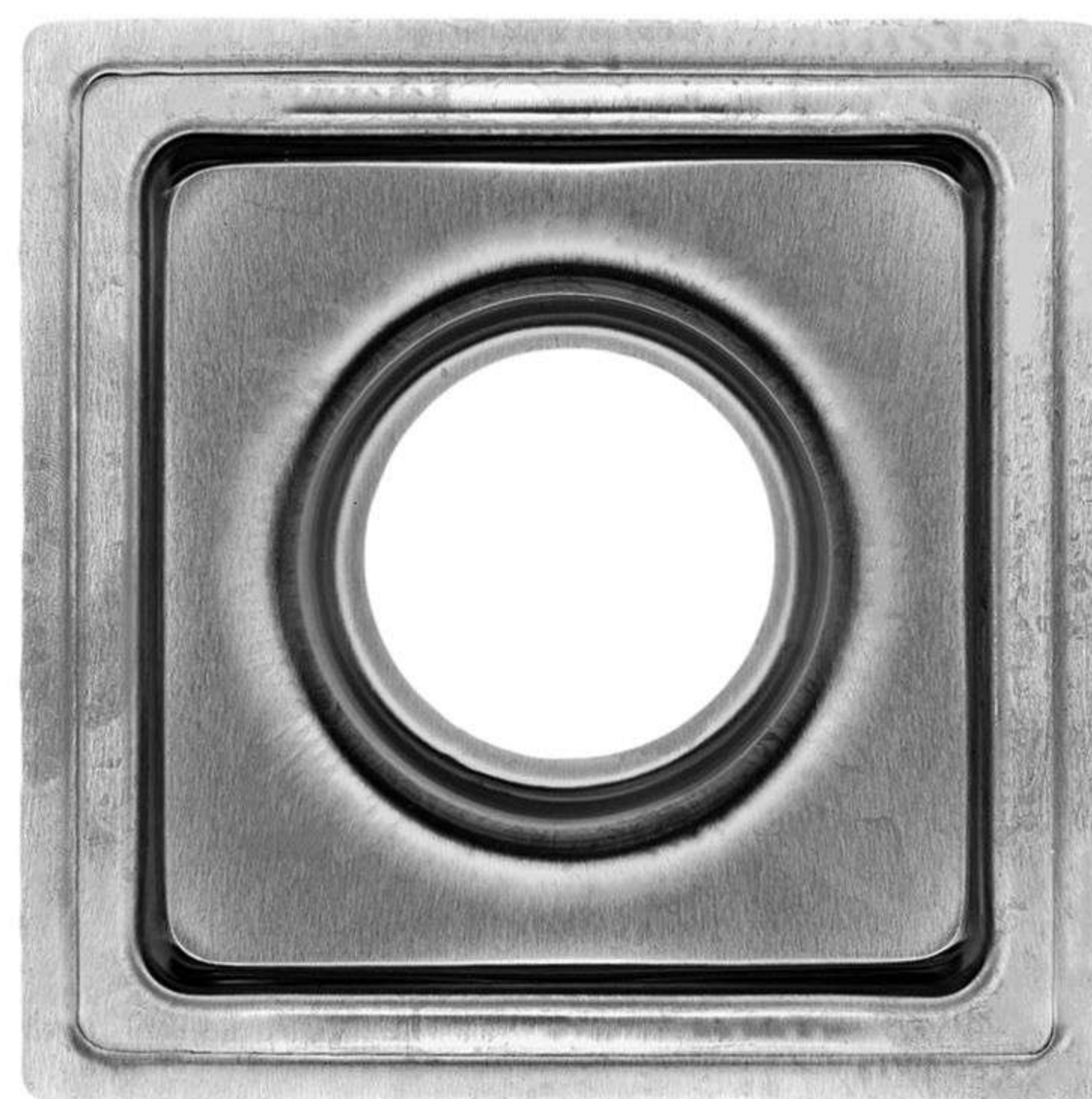
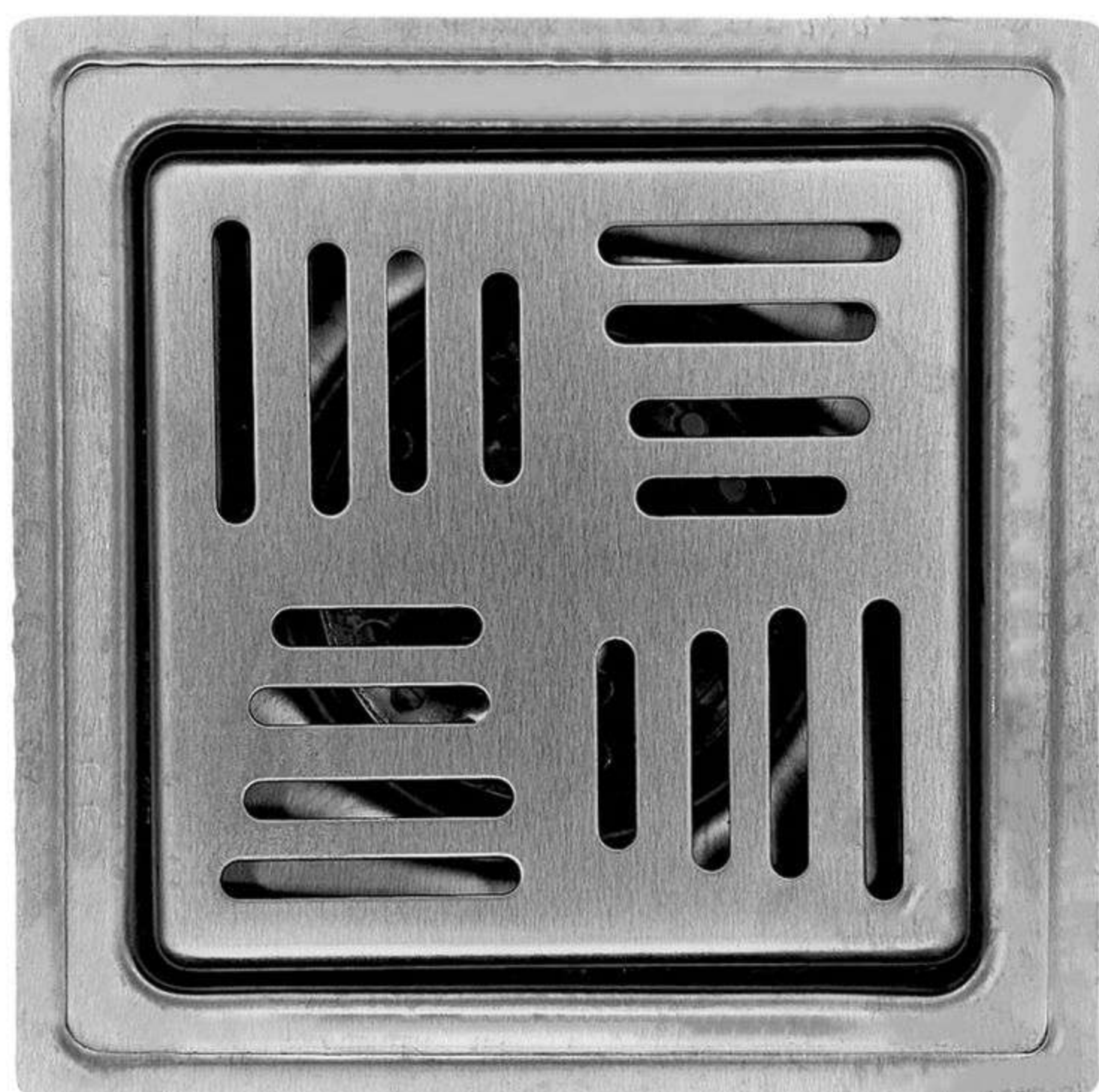
سفارشی
CUSTOM

استیل مات
MATTE CHROME

رنگ ها
COLORS

10*10 CM

اندازه ها
SIZES



سفارشی
CUSTOM

استیل مات
MATTE CHROME

رنگ ها
COLORS

15*15 cm

اندازه ها
SIZES

کفشور های
زیر پلاستیکی

PP Drains

sarajic

● ویژگی ها

● شیب بندی از کف (شیب مرکز)

با شیب بندی مناسب از کف ، این محصول از جریان آب به سمت مرکز کمک می گیرد ، بدین ترتیب به دفع بهتر آب کمک می کند.

● سوپاپ بوگیر و سوسک گیر

با سیستم سوپاپ ، از بو های ناخوشایند جلوگیری می شود و زباله ها به بهترین شکل جمع آوری می شوند.

● گلویی بلند برای لوله های سایز ۶۳ و ۱۱۰ میلیمتر

با گلویی بلند ، این محصول به شما امکان استفاده آسان از لوله های با اندازه های مختلف را می دهد.

● جنس و ضخامت درب و کفی

درب از جنس استیل ۳۰۴ با ضخامت ۸/۰ تا ۱ میلیمتر و کفی از جنس پلاستیک با ضخامت ۴ میلیمتر می باشد.

کفشور های زیر پلاستیکی

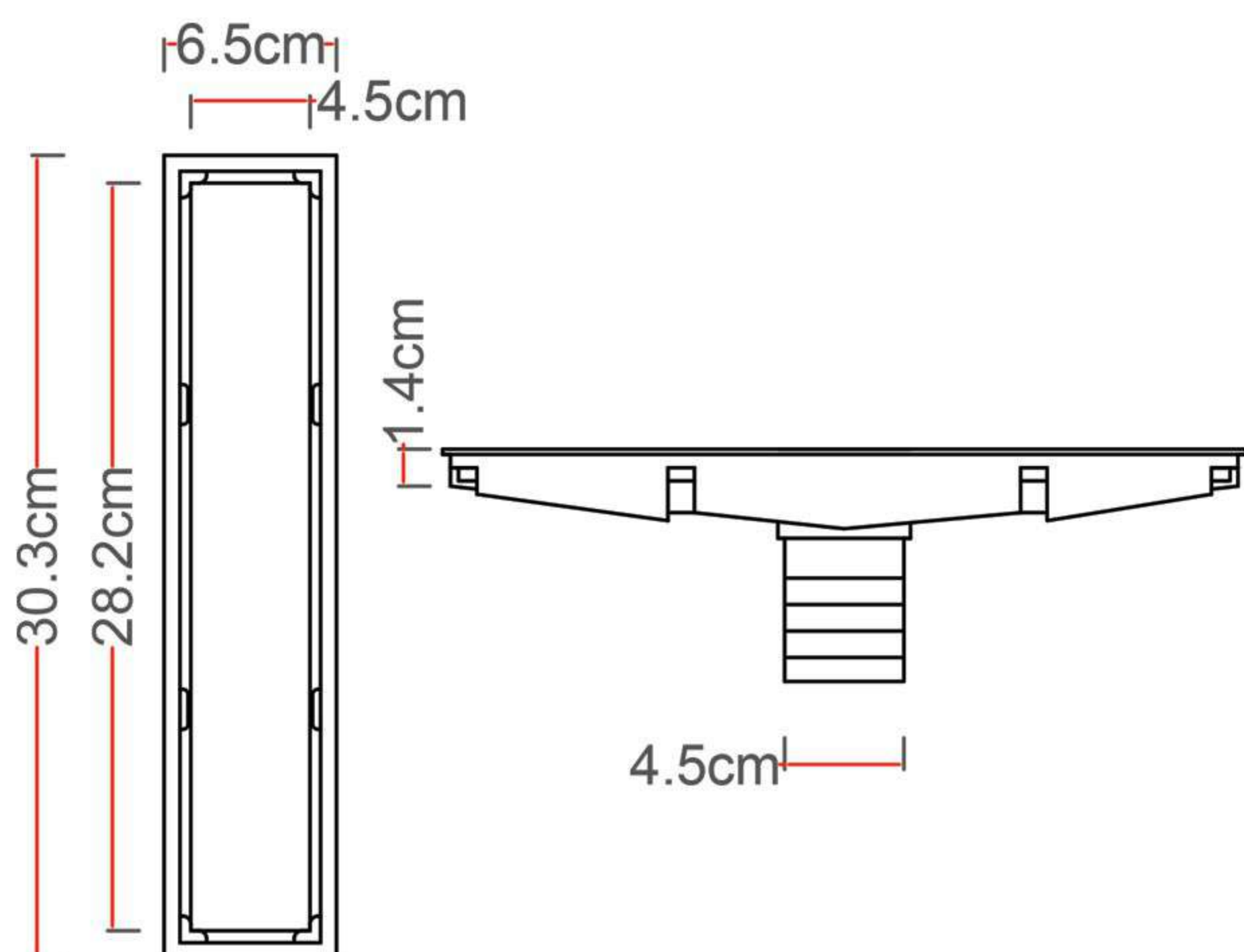
saranic®

Be Creative Be Different

کفشور خطی سرامیک خور دو حالته زیر پلاستیکی کد TDP

Lined Tile-in Drain Middle Outlet Model TDP

پادرا
Padra



سفارشی
CUSTOM

استیل مات
MATTE CHROME

رنگ ها
COLORS

7*60 CM

7*30 CM

اندازه ها
SIZES

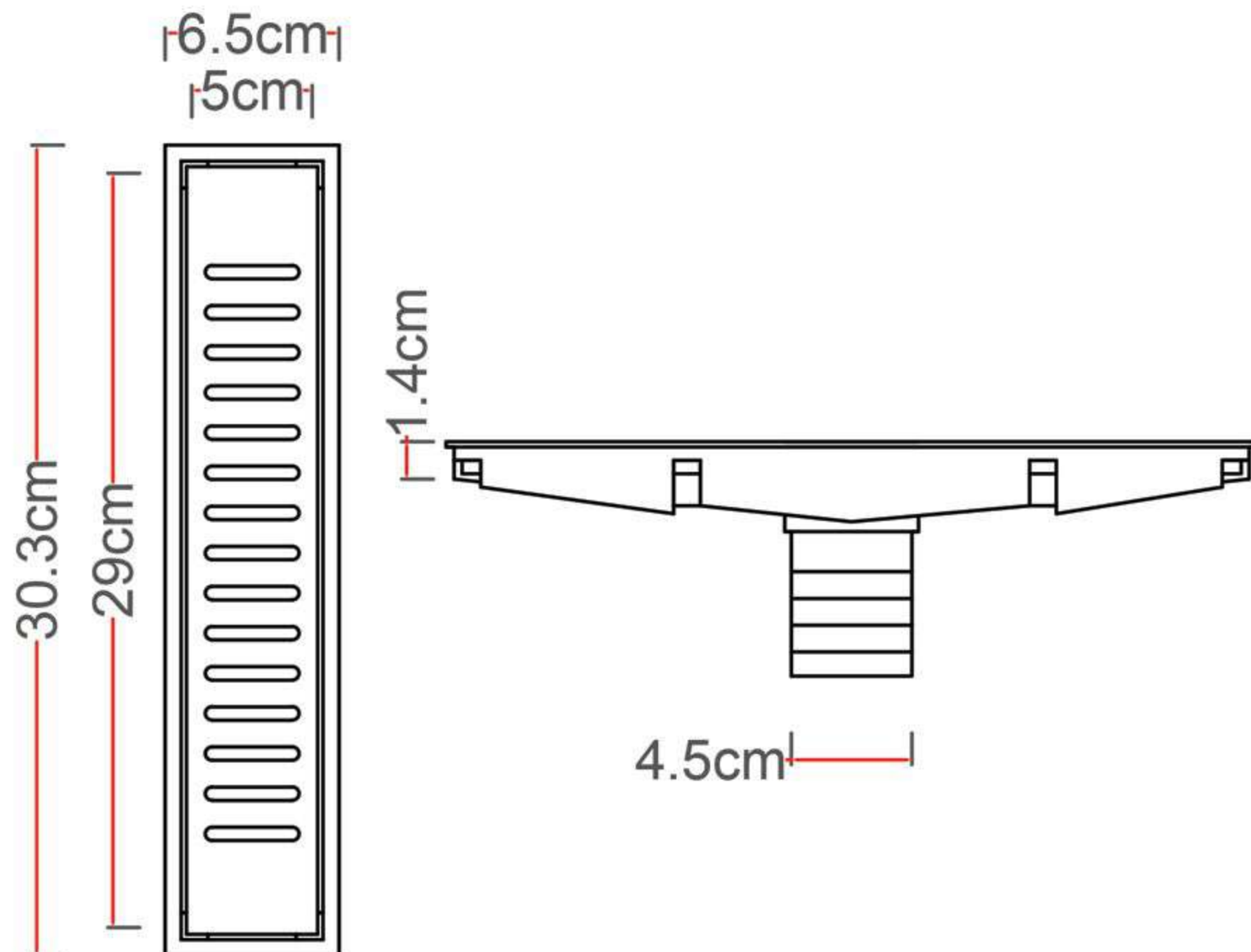
saranic®

Be Creative Be Different

کفشور خطی مشبک زیر پلاستیکی کد TDIP

Lined Patterned Drain Model TDIP

پاکسار
Paksar



سفارشی
CUSTOM

استیل مات
MATTE CHROME

رنگ ها
COLORS

7*60 CM

7*30 CM

اندازه ها
SIZES

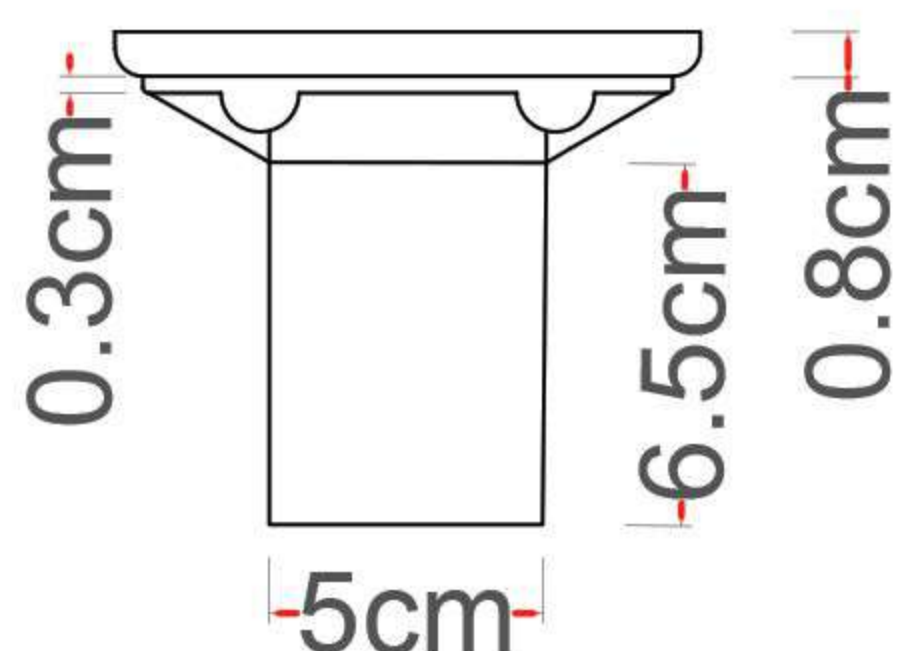
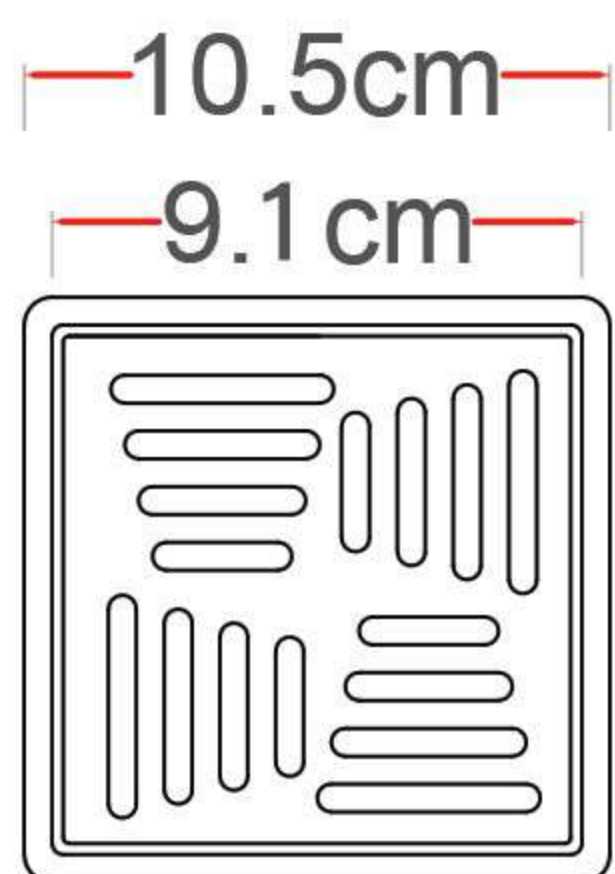
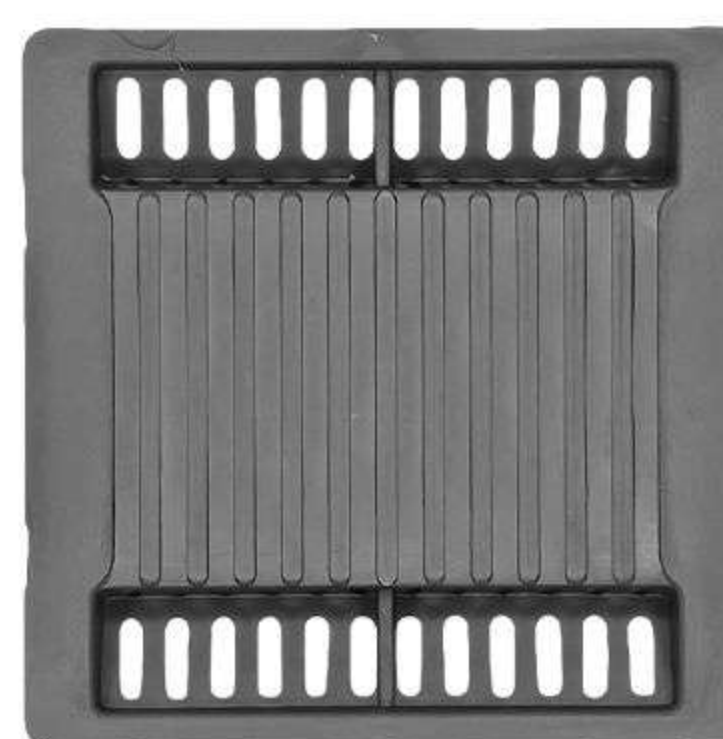
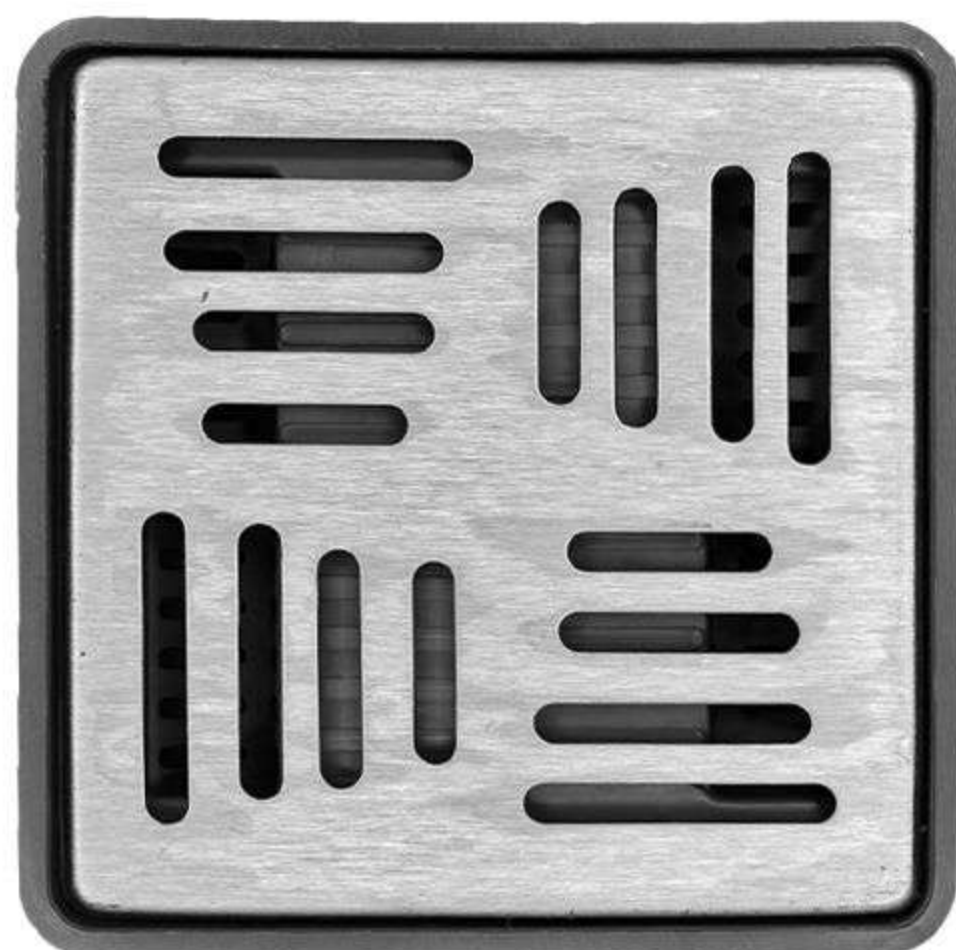
saranic®

Be Creative Be Different

کفشور مشبک زیر پلاستیکی (درب استیل) کد ۵۰۱

Patterned Drain Model 501

پایار
Payar



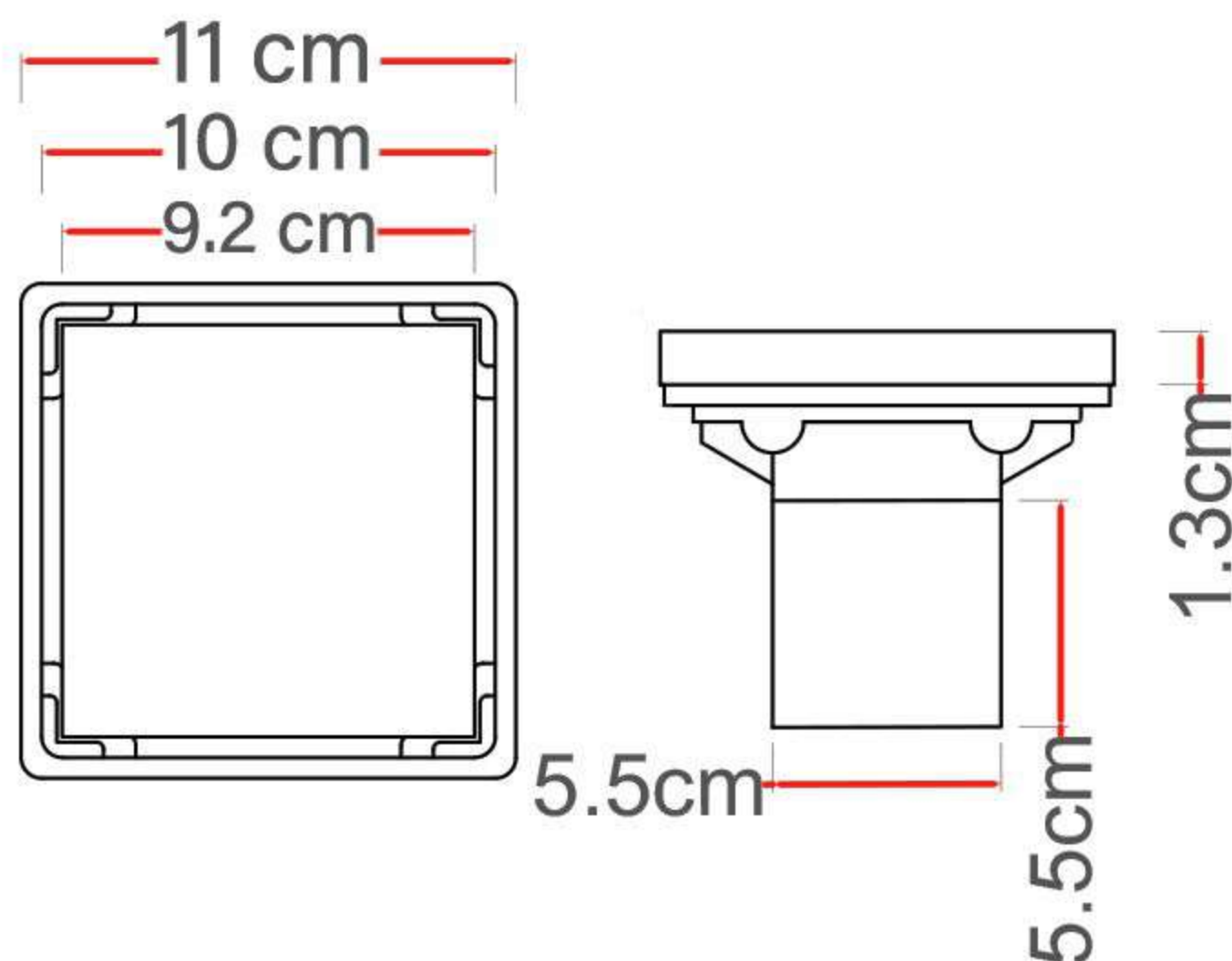
سفارشی
CUSTOM

استیل مات
MATTE CHROME

رنگ ها
COLORS

10*10 CM

اندازه ها
SIZES



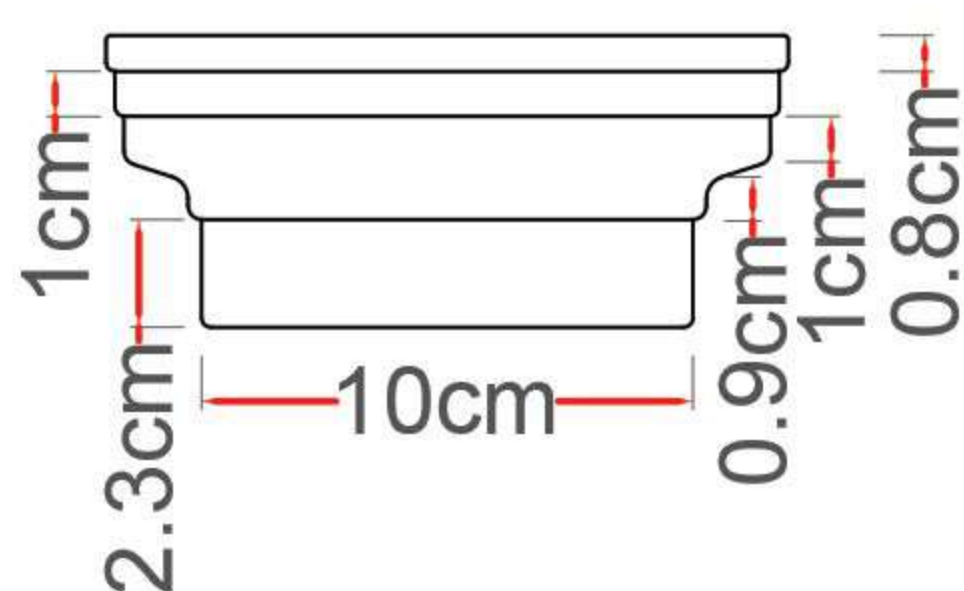
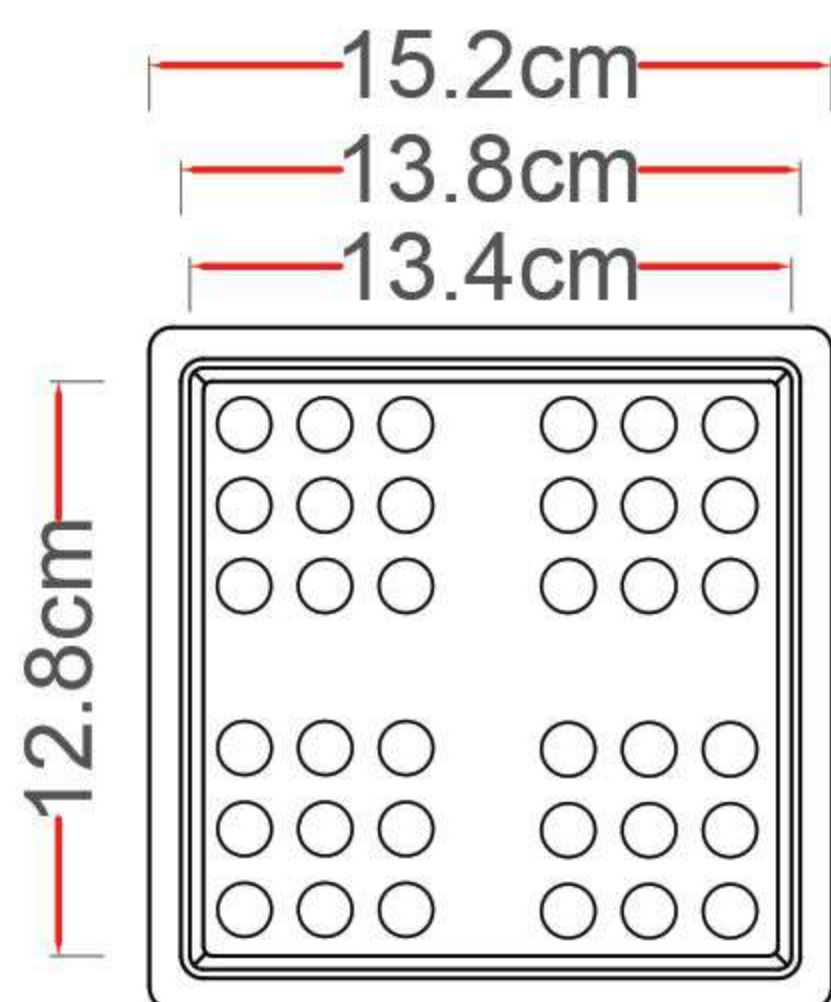
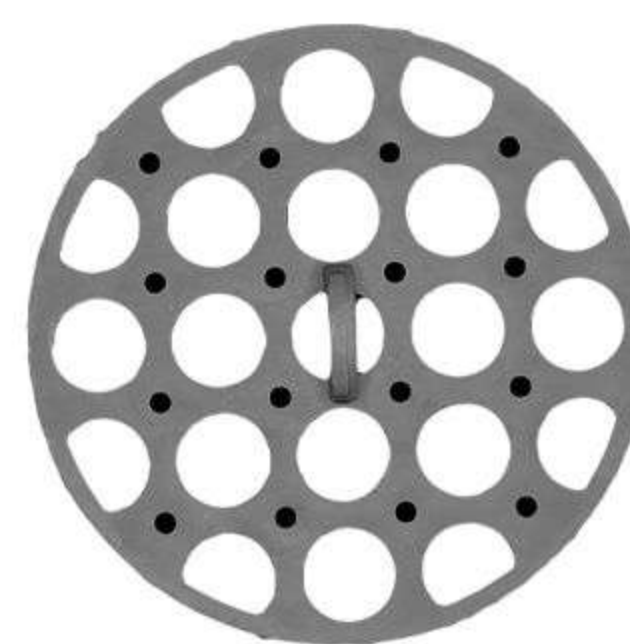
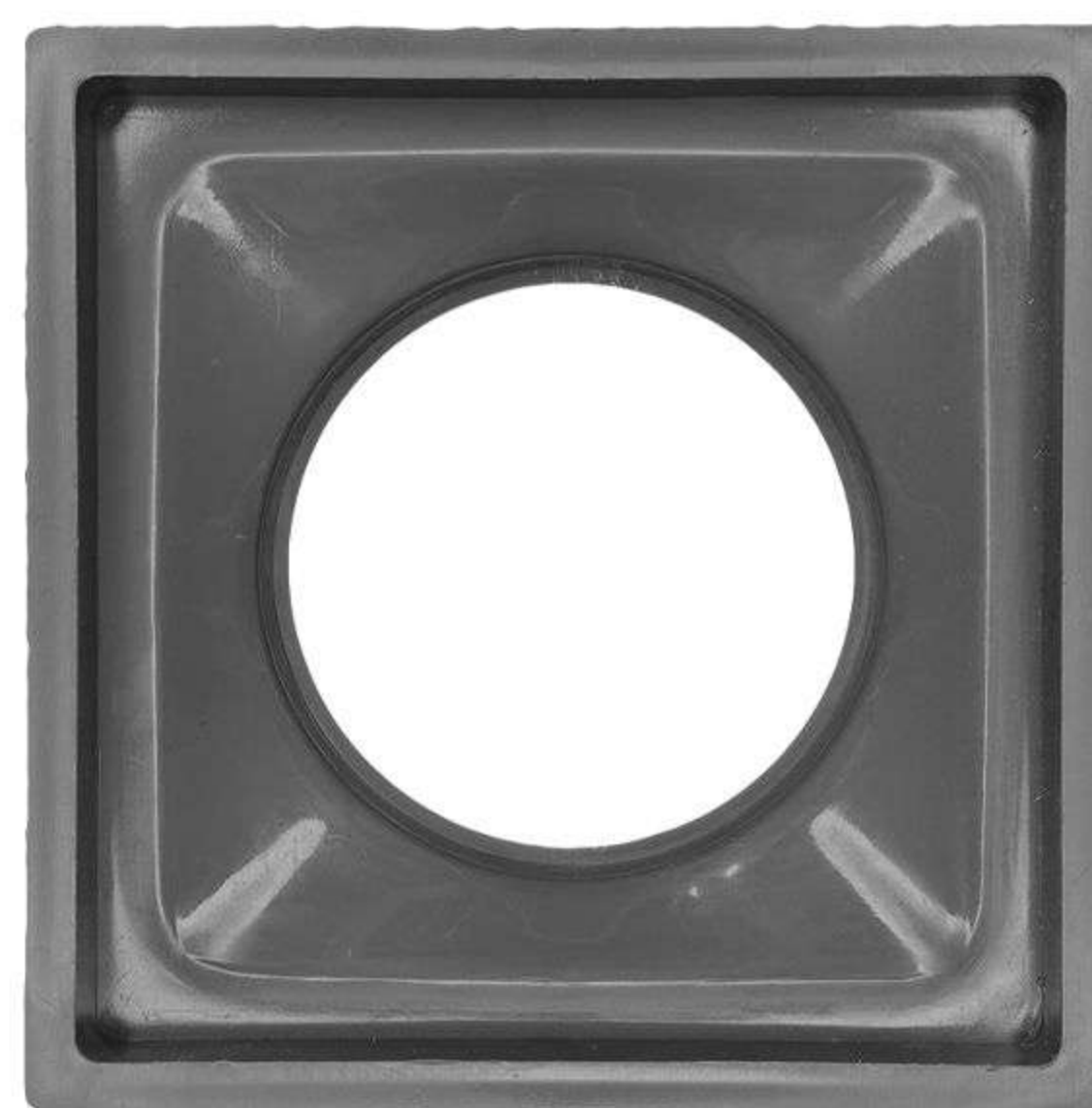
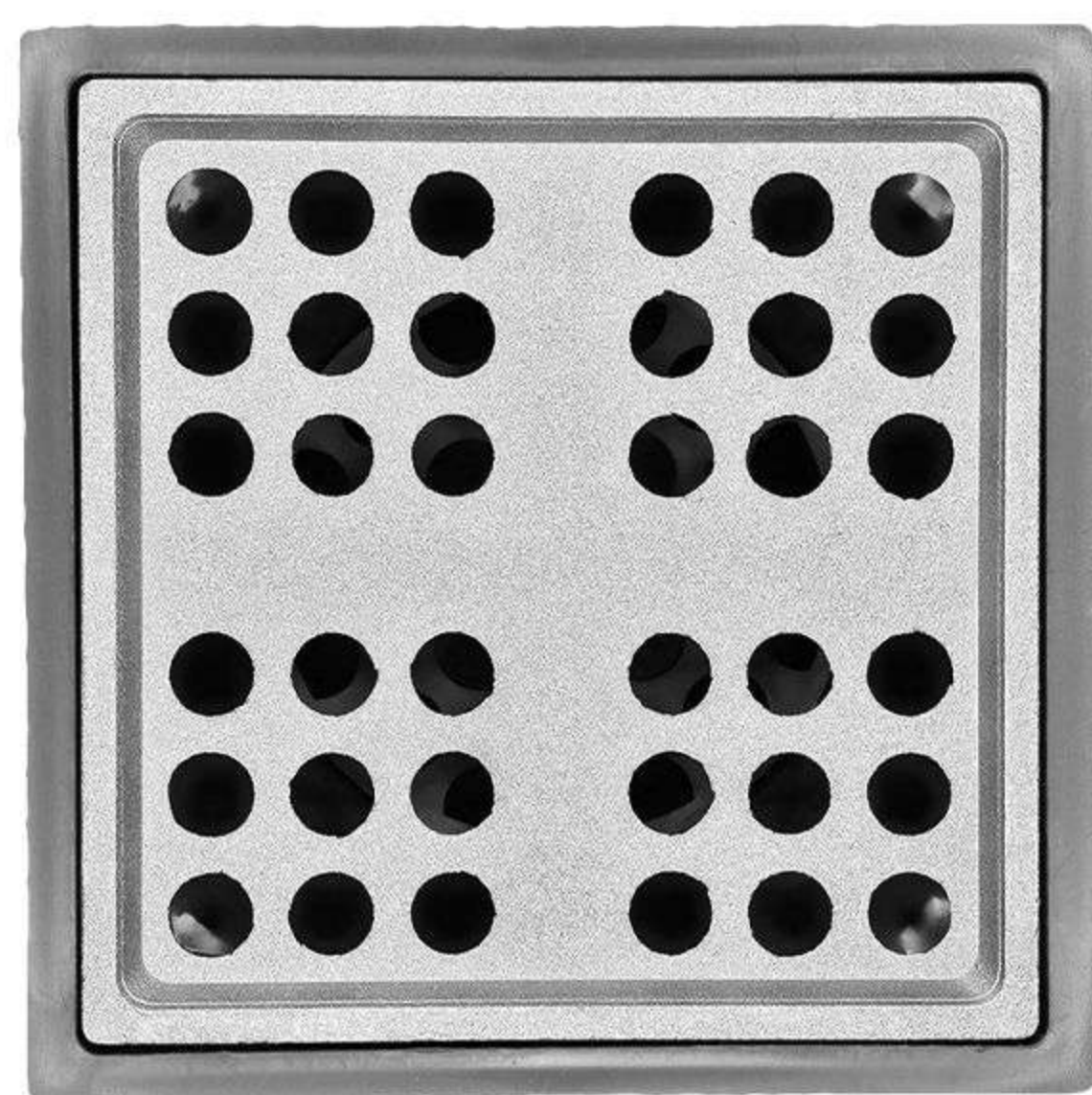
سفارشی
CUSTOM

استیل مات
MATTE CHROME

رنگ ها
COLORS

11*11 CM

اندازه ها
SIZES



سفارشی
CUSTOM

استیل مات
MATTE CHROME

رنگ ها
COLORS

15*15 CM

اندازه ها
SIZES

آنچه قبل از خرید یک کشور باید بدانید!

قبل از خرید یک کفشور ، اطلاعات که به آن دست می‌یابید، می‌تواند در انتخاب بهتر و تصمیم‌گیری مناسب کمک شایانی کند. در زیر چند نکته مهم برای در نظر گرفتن پیش از خرید یک کفشور آورده شده است.

۱. نوع کاربری: ابتدا نیاز به تعیین نوع کاربری دارید. آیا کفشور برای فضا های داخلی، فضاهای بیرونی یا کاربردهای صنعتی استفاده می‌شود؟ هر نوع کاربری ممکن است نیازها و ویژگی‌های خاص خود را داشته باشد.

۲. مقدار آبی که تخلیه می‌شود: تخمین بزنید که چه مقدار آب یا مایعاتی باید از طریق کفشور دفع شود. این مهم است تا توانایی کفشور در تخلیه مقدار مورد نظر شما را برآورده کند.

۳. ویژگی‌های بهداشتی: اگر بهداشت محیطی یکی از اولویت های شماست، از ویژگی‌هایی مانند داشتن سیستم بوگیر، جلوگیری از باکتری ها و سوپاپ های فنی سوسک گیر و بوگیر سارانیک، برای جلوگیری از بوی ناخوشایند استفاده کنید.

۴. ساختار محصول: مواد اولیه کفشور بسیار اهمیت دارد. در جستجوی کفشور هایی باشید که از جنس هایی مانند آلومینیوم، استیل و پلاستیک با کیفیت که مقاومت و دوام بالا دارند تولید شده اند.

۵. اندازه و ابعاد: اندازه و ابعاد کفشور باید با فضای مورد نظر شما هماهنگ باشد. اطمینان حاصل کنید که ابعاد آن مناسب برای مکان مناسب باشد.

saranic[®]

Be creative Be different